

Рукоятки крестообразные DIN 6335 из алюминия

Описание товара/фотография продукта



Описание

Материал:

Алюминий.

Установочный штифт из нержавеющей стали 1.4305.

Поперечный штифт из нержавеющей стали 1.4310.

Исполнение:

гладко отшлифованные или отшлифованные и полированные.

Установочный штифт и поперечный штифт чистые.

По запросу:

Рукоятки как заготовки (не шлифованные).

Указание на чертеже:

Форма А: заготовка

Форма В: сквозное отверстие

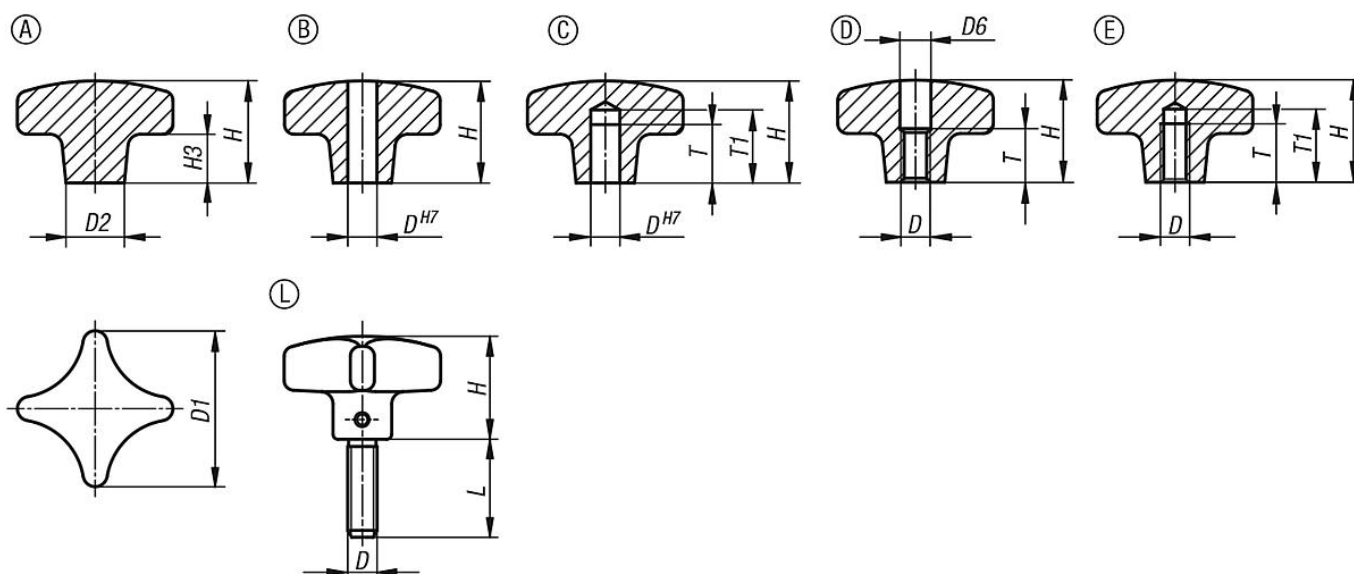
Форма С: глухое отверстие

Форма D: рассверленная резьба

Форма E: глухое резьбовое отверстие

Форма L: с наружной резьбой

Чертежи



Обзор изделий

Рукоятки крестообразные DIN 6335 из алюминия

Номер заказа	Форма	Поверхность	D	D1	D2	D6	H	H3	L	T	T1
K0145.104008	A	гладко отшлифованные	-	40	14	-	26	14	-	-	-
K0145.105010	A	гладко отшлифованные	-	50	18	-	34	20	-	-	-
K0145.106312	A	гладко отшлифованные	-	63	25	-	42	25	-	-	-
K0145.108016	A	гладко отшлифованные	-	80	25	-	52	30	-	-	-
K0145.204008	B	гладко отшлифованные	8	40	14	-	25	-	-	-	-
K0145.205010	B	гладко отшлифованные	10	50	18	-	32	-	-	-	-

Рукоятки крестообразные DIN 6335 из алюминия

Обзор изделий

Номер заказа	Форма	Поверхность	D	D1	D2	D6	H	H3	L	T	T1
K0145.206312	B	гладко отшлифованные	12	63	25	-	40	-	-	-	-
K0145.208016	B	гладко отшлифованные	16	80	25	-	50	-	-	-	-
K0145.2040082	B	полированный	8	40	14	-	25	-	-	-	-
K0145.2050102	B	полированный	10	50	18	-	32	-	-	-	-
K0145.2063122	B	полированный	12	63	25	-	40	-	-	-	-
K0145.2080162	B	полированный	16	80	25	-	50	-	-	-	-
K0145.304008	C	гладко отшлифованные	8	40	14	-	25	14	-	15	18
K0145.305010	C	гладко отшлифованные	10	50	18	-	32	20	-	18	21
K0145.306312	C	гладко отшлифованные	12	63	25	-	40	25	-	22	25
K0145.308016	C	гладко отшлифованные	16	80	25	-	50	30	-	28	32
K0145.3040082	C	полированный	8	40	14	-	25	14	-	15	18
K0145.3050102	C	полированный	10	50	18	-	32	20	-	18	21
K0145.3063122	C	полированный	12	63	25	-	40	25	-	22	25
K0145.3080162	C	полированный	16	80	25	-	50	30	-	28	32
K0145.404008	D	гладко отшлифованные	M8	40	14	8,4	25	-	-	15	-
K0145.405010	D	гладко отшлифованные	M10	50	18	10,5	32	-	-	18	-
K0145.406312	D	гладко отшлифованные	M12	63	25	13	40	-	-	22	-
K0145.408016	D	гладко отшлифованные	M16	80	25	17	50	-	-	28	-
K0145.4040082	D	полированный	M8	40	14	8,4	25	-	-	15	-
K0145.4050102	D	полированный	M10	50	18	10,5	32	-	-	18	-
K0145.4063122	D	полированный	M12	63	25	13	40	-	-	22	-
K0145.4080162	D	полированный	M16	80	25	17	50	-	-	28	-
K0145.504008	E	гладко отшлифованные	M8	40	14	-	25	14	-	15	18
K0145.505010	E	гладко отшлифованные	M10	50	18	-	32	20	-	18	21
K0145.506312	E	гладко отшлифованные	M12	63	25	-	40	25	-	22	25
K0145.508016	E	гладко отшлифованные	M16	80	25	-	50	30	-	28	32
K0145.5040082	E	полированный	M8	40	14	-	25	14	-	15	18
K0145.5050102	E	полированный	M10	50	18	-	32	20	-	18	21
K0145.5063122	E	полированный	M12	63	25	-	40	25	-	22	25
K0145.5080162	E	полированный	M16	80	25	-	50	30	-	28	32
K0145.604008X20	L	гладко отшлифованные	M8	40	14	-	25	-	20	-	-
K0145.604008X25	L	гладко отшлифованные	M8	40	14	-	25	-	25	-	-
K0145.604008X30	L	гладко отшлифованные	M8	40	14	-	25	-	30	-	-
K0145.604008X40	L	гладко отшлифованные	M8	40	14	-	25	-	40	-	-
K0145.604008X50	L	гладко отшлифованные	M8	40	14	-	25	-	50	-	-
K0145.605010X20	L	гладко отшлифованные	M10	50	18	-	32	-	20	-	-
K0145.605010X25	L	гладко отшлифованные	M10	50	18	-	32	-	25	-	-
K0145.605010X30	L	гладко отшлифованные	M10	50	18	-	32	-	30	-	-
K0145.605010X40	L	гладко отшлифованные	M10	50	18	-	32	-	40	-	-
K0145.605010X50	L	гладко отшлифованные	M10	50	18	-	32	-	50	-	-
K0145.606312X20	L	гладко отшлифованные	M12	63	25	-	40	-	20	-	-
K0145.606312X30	L	гладко отшлифованные	M12	63	25	-	40	-	30	-	-
K0145.606312X40	L	гладко отшлифованные	M12	63	25	-	40	-	40	-	-
K0145.606312X50	L	гладко отшлифованные	M12	63	25	-	40	-	50	-	-