

Рукоятки крестообразные согласно DIN 6335, форма E, с выступающей стальной втулкой

Описание товара/фотография продукта

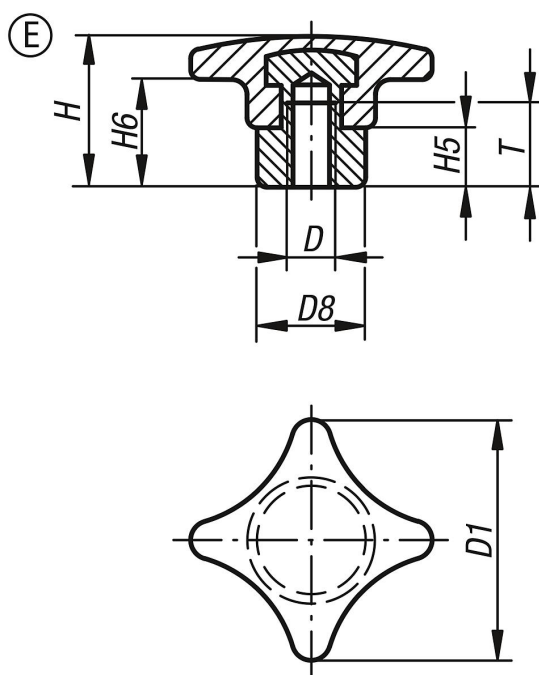


### Описание

**Материал:**  
Дуропласт PF 31, черный.  
Выступающая втулка, сталь.

**Исполнение:**  
Отполированный до блеска.

Чертежи



Обзор изделий

Номер заказа	Форма	D	D1	D8	H	H5	H6	T
K0148.306	E	M6	32	12	23	9	12	12
K0148.308	E	M8	40	14	26	10	13	15
K0148.310	E	M10	50	18	32	12	18	18
K0148.312	E	M12	63	20	40	14	23	22
K0148.316	E	M16	80	25	50	17	28	28