

Рукоятки звездообразные DIN 6336 из алюминия

Описание товара/фотография продукта



Описание

Материал:

Алюминий.

Установочный штифт из нержавеющей стали 1.4305.

Поперечный штифт из нержавеющей стали 1.4310.

Исполнение:

гладко отшлифованные или отшлифованные и полированные.

Установочный штифт и поперечный штифт чистые.

По запросу:

Рукоятки крестообразные как заготовки (не шлифованные)

Указание на чертеже:

Форма А: заготовка

Форма В: сквозное отверстие

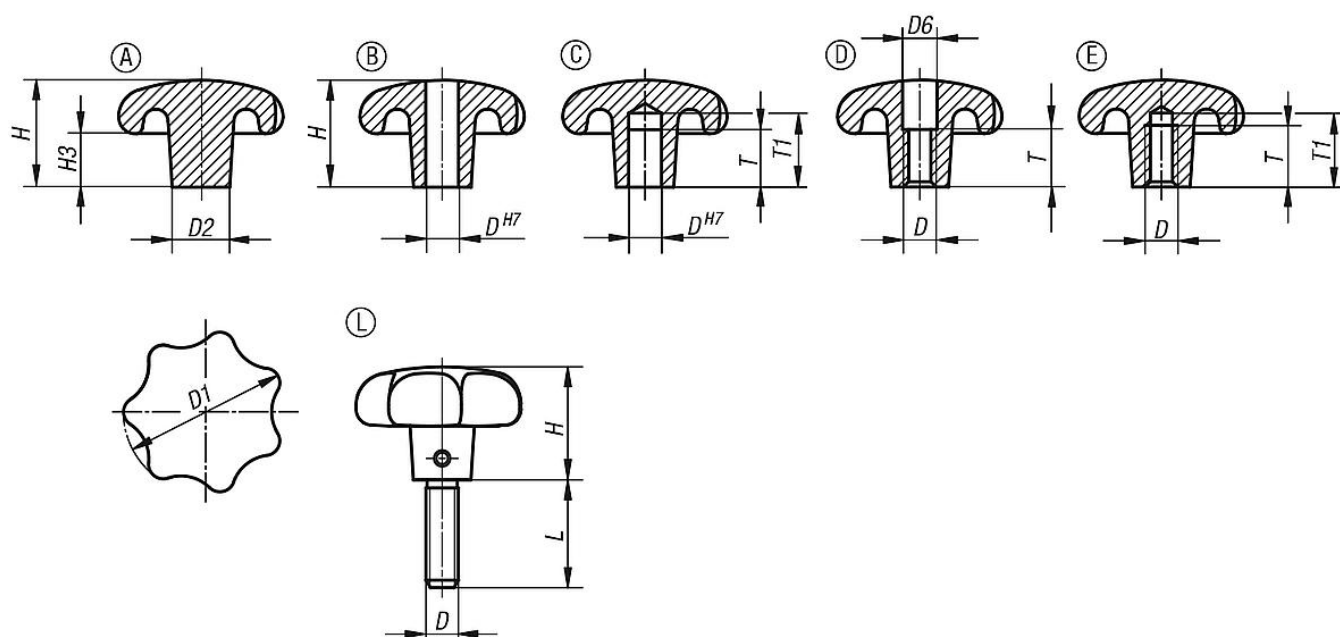
Форма С: глухое отверстие

Форма D: рассверленная резьба

Форма E: глухое резьбовое отверстие

Форма L: с наружной резьбой

Чертежи



Обзор изделий

Рукоятки звездообразные DIN 6336 из алюминия

Номер заказа	Форма	Поверхность корпуса	D	D1	D2	D6	H	H3	L	T	T1
K0149.14008	A	гладко отшлифованные	-	40	14	-	26	13	-	-	-
K0149.15010	A	гладко отшлифованные	-	50	18	-	34	17	-	-	-
K0149.16312	A	гладко отшлифованные	-	63	20	-	42	21	-	-	-
K0149.18016	A	гладко отшлифованные	-	80	25	-	52	25	-	-	-

Рукоятки звездообразные DIN 6336 из алюминия

Обзор изделий

Номер заказа	Форма	Поверхность корпуса	D	D1	D2	D6	H	H3	L	T	T1
K0149.24008	B	гладко отшлифованные	8	40	14	-	25	13	-	-	-
K0149.25010	B	гладко отшлифованные	10	50	18	-	32	17	-	-	-
K0149.26312	B	гладко отшлифованные	12	63	20	-	40	21	-	-	-
K0149.28016	B	гладко отшлифованные	16	80	25	-	50	25	-	-	-
K0149.240082	B	полированный	8	40	14	-	25	13	-	-	-
K0149.250102	B	полированный	10	50	18	-	32	17	-	-	-
K0149.263122	B	полированный	12	63	20	-	40	21	-	-	-
K0149.280162	B	полированный	16	80	25	-	50	25	-	-	-
K0149.34008	C	гладко отшлифованные	8	40	14	-	25	13	-	15	18
K0149.35010	C	гладко отшлифованные	10	50	18	-	32	17	-	18	21
K0149.36312	C	гладко отшлифованные	12	63	20	-	40	21	-	22	25
K0149.38016	C	гладко отшлифованные	16	80	25	-	50	25	-	28	32
K0149.340082	C	полированный	8	40	14	-	25	13	-	15	18
K0149.350102	C	полированный	10	50	18	-	32	17	-	18	21
K0149.363122	C	полированный	12	63	20	-	40	21	-	22	25
K0149.380162	C	полированный	16	80	25	-	50	25	-	28	32
K0149.44008	D	гладко отшлифованные	M8	40	14	8,4	25	13	-	12	-
K0149.45010	D	гладко отшлифованные	M10	50	18	10,5	32	17	-	16	-
K0149.46312	D	гладко отшлифованные	M12	63	20	13	40	21	-	20	-
K0149.48016	D	гладко отшлифованные	M16	80	25	17	50	25	-	30	-
K0149.440082	D	полированный	M8	40	14	8,4	25	13	-	12	-
K0149.450102	D	полированный	M10	50	18	10,5	32	17	-	16	-
K0149.463122	D	полированный	M12	63	20	13	40	21	-	20	-
K0149.480162	D	полированный	M16	80	25	17	50	25	-	30	-
K0149.54008	E	гладко отшлифованные	M8	40	14	-	25	13	-	15	18
K0149.55010	E	гладко отшлифованные	M10	50	18	-	32	17	-	18	21
K0149.56312	E	гладко отшлифованные	M12	63	20	-	40	21	-	22	25
K0149.58016	E	гладко отшлифованные	M16	80	25	-	50	25	-	28	32
K0149.540082	E	полированный	M8	40	14	-	25	13	-	15	18
K0149.550102	E	полированный	M10	50	18	-	32	17	-	18	21
K0149.563122	E	полированный	M12	63	20	-	40	21	-	22	25
K0149.580162	E	полированный	M16	80	25	-	50	25	-	28	32
K0149.64008X20	L	гладко отшлифованные	M8	40	14	-	25	-	20	-	-
K0149.64008X25	L	гладко отшлифованные	M8	40	14	-	25	-	25	-	-
K0149.64008X30	L	гладко отшлифованные	M8	40	14	-	25	-	30	-	-
K0149.64008X40	L	гладко отшлифованные	M8	40	14	-	25	-	40	-	-
K0149.65010X25	L	гладко отшлифованные	M10	50	18	-	32	-	25	-	-
K0149.65010X30	L	гладко отшлифованные	M10	50	18	-	32	-	30	-	-
K0149.65010X50	L	гладко отшлифованные	M10	50	18	-	32	-	50	-	-
K0149.65010X40	L	гладко отшлифованные	M10	50	18	-	32	-	40	-	-
K0149.66312X30	L	гладко отшлифованные	M12	63	20	-	40	-	30	-	-
K0149.66312X40	L	гладко отшлифованные	M12	63	20	-	40	-	40	-	-
K0149.66312X50	L	гладко отшлифованные	M12	63	20	-	40	-	50	-	-
K0149.66312X60	L	гладко отшлифованные	M12	63	20	-	40	-	60	-	-