

Рукоятки звездообразные, аналог DIN 6336, из алюминия, форма С, глухое отверстие

Описание товара/фотография продукта

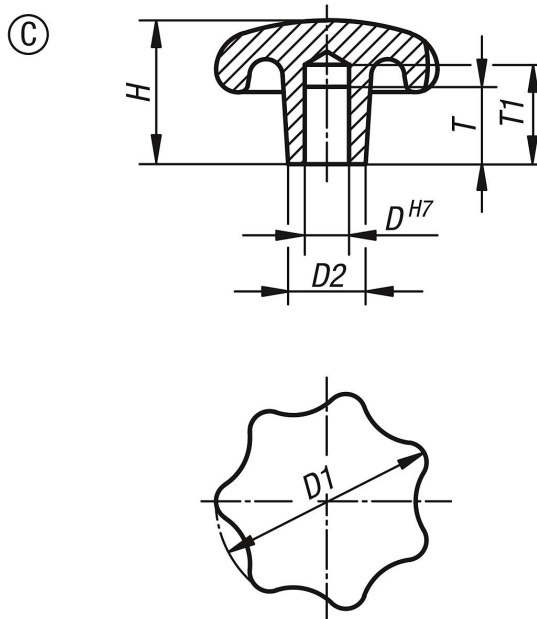


### Описание

**Материал:**  
Алюминий.

**Исполнение:**  
гладко отшлифованные или отшлифованные и полированные.

Чертежи



Обзор изделий

Номер заказа	Форма	Поверхность корпуса	D	D1	D2	H	T	T1
K0149.34008	C	гладко отшлифованные	8	40	14	25	15	18
K0149.35010	C	гладко отшлифованные	10	50	18	32	18	21
K0149.36312	C	гладко отшлифованные	12	63	20	40	22	25
K0149.38016	C	гладко отшлифованные	16	80	25	50	28	32
K0149.340082	C	полированный	8	40	14	25	15	18
K0149.350102	C	полированный	10	50	18	32	18	21
K0149.363122	C	полированный	12	63	20	40	22	25
K0149.380162	C	полированный	16	80	25	50	28	32