

## Диски для опор из стали или нержавеющей стали, форма A

### Описание товара/фотография продукта



### Описание

#### Материал:

Диски из стали или нержавеющей стали 1.4301.

#### Исполнение:

Сталь хромированная.

Нержавеющая сталь полированная.

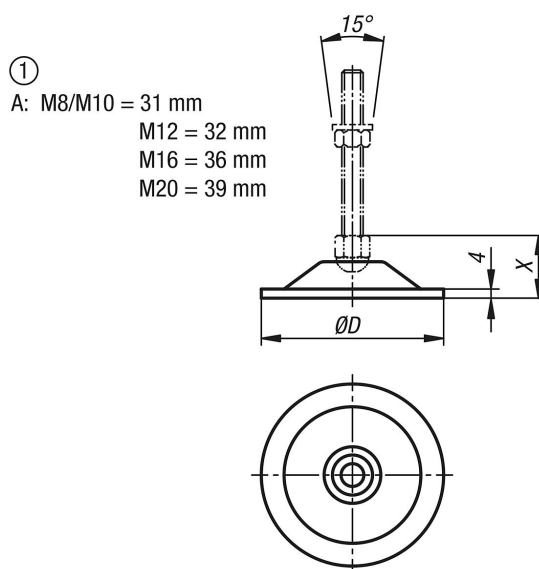
#### Указание:

Опоры компонуются из диска и ходового винта.

Каждый диск может комбинироваться с каждым ходовым винтом.

Подходящие ходовые винты смотри K0669.

### Чертежи



### Обзор изделий

Номер заказа	Материал основы	Форма	D	Допустимая нагрузка макс., кН
K0672.10801	Сталь	A	80	20
K0672.10802	нержавеющая сталь	A	80	20