

## Рукоятки звездообразные с выступающей стальной втулкой

### Описание товара/фотография продукта



### Описание

#### Материал:

Термопласт, черный.

Металлические части, коэффициент прочности 5.8, или нержавеющая сталь 1.4305.

#### Исполнение:

Металлические части с синим пассивированием или из нержавеющей стали, Без покрытия.

#### Указание:

Рукоятки звездообразные с выступающей стальной втулкой, выполненные с несквозным отверстием или внутренней резьбой, идеально подходят для выполнения поперечных штифтовых соединений.

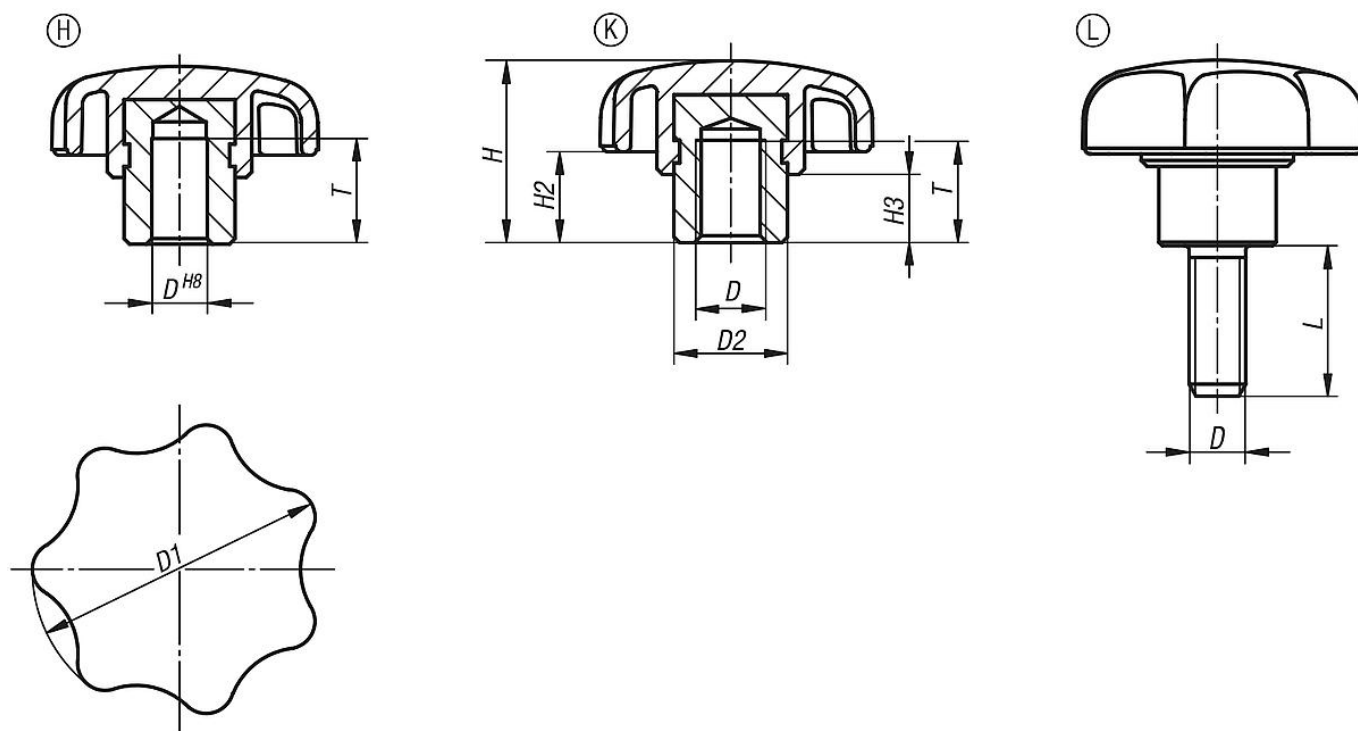
#### Указание на чертеже:

Форма Н: втулка с глухим отверстием

Форма К: резьбовая втулка

Форма L: наружная резьба

### Чертежи



### Обзор изделий

#### Рукоятки звездообразные с выступающей стальной втулкой

Номер заказа	Форма	Материал компонента	D	D1	D2	H	H2	H3	L	T
K0153.105	H	Сталь	5	25	10	17	9	7	-	9,5
K0153.106	H	Сталь	6	32	13,5	21	11	9,5	-	12,5

## Рукоятки звездообразные с выступающей стальной втулкой

### Обзор изделий

Номер заказа	Форма	Материал компонента	D	D1	D2	H	H2	H3	L	T
K0153.1061	H	Сталь	6	40	13,5	25	13	10	-	12,5
K0153.108	H	Сталь	8	40	13,5	25	13	10	-	12,5
K0153.1081	H	Сталь	8	50	19	32	17	12	-	19,5
K0153.110	H	Сталь	10	50	19	32	17	12	-	19,5
K0153.1101	H	Сталь	10	63	19	37	18	12	-	19,5
K0153.112	H	Сталь	12	63	19	37	18	12	-	19,5
K0153.116	H	Сталь	16	63	23	40	21	15	-	24,5
K0153.205	K	Сталь	M5	25	10	17	9	7	-	9
K0153.206	K	Сталь	M6	32	13,5	21	11	9,5	-	12
K0153.2061	K	Сталь	M6	40	13,5	25	13	10	-	12
K0153.208	K	Сталь	M8	40	13,5	25	13	10	-	12
K0153.2081	K	Сталь	M8	50	19	32	17	12	-	17
K0153.210	K	Сталь	M10	50	19	32	17	12	-	17
K0153.2101	K	Сталь	M10	63	19	37	18	12	-	17
K0153.212	K	Сталь	M12	63	19	37	18	12	-	17
K0153.216	K	Сталь	M16	63	23	40	21	15	-	23
K0153.305	K	нержавеющая сталь	M5	25	10	17	9	7	-	9
K0153.306	K	нержавеющая сталь	M6	32	13,5	21	11	9,5	-	12
K0153.3061	K	нержавеющая сталь	M6	40	13,5	25	13	10	-	12
K0153.308	K	нержавеющая сталь	M8	40	13,5	25	13	10	-	12
K0153.3081	K	нержавеющая сталь	M8	50	19	32	17	12	-	17
K0153.310	K	нержавеющая сталь	M10	50	19	32	17	12	-	17
K0153.3101	K	нержавеющая сталь	M10	63	19	37	18	12	-	17
K0153.312	K	нержавеющая сталь	M12	63	19	37	18	12	-	17
K0153.316	K	нержавеющая сталь	M16	63	23	40	21	15	-	23
K0153.405X10	L	Сталь	M5	25	10	17	9	7	10	-
K0153.405X15	L	Сталь	M5	25	10	17	9	7	15	-
K0153.405X20	L	Сталь	M5	25	10	17	9	7	20	-
K0153.406X10	L	Сталь	M6	32	13,5	21	11	9,5	10	-
K0153.406X15	L	Сталь	M6	32	13,5	21	11	9,5	15	-
K0153.406X20	L	Сталь	M6	32	13,5	21	11	9,5	20	-
K0153.406X25	L	Сталь	M6	32	13,5	21	11	9,5	25	-
K0153.406X30	L	Сталь	M6	32	13,5	21	11	9,5	30	-
K0153.408X15	L	Сталь	M8	40	13,5	25	13	10	15	-
K0153.408X20	L	Сталь	M8	40	13,5	25	13	10	20	-
K0153.408X25	L	Сталь	M8	40	13,5	25	13	10	25	-
K0153.408X30	L	Сталь	M8	40	13,5	25	13	10	30	-
K0153.408X40	L	Сталь	M8	40	13,5	25	13	10	40	-
K0153.408X50	L	Сталь	M8	40	13,5	25	13	10	50	-
K0153.410X20	L	Сталь	M10	50	19	32	17	12	20	-
K0153.410X25	L	Сталь	M10	50	19	32	17	12	25	-
K0153.410X30	L	Сталь	M10	50	19	32	17	12	30	-
K0153.410X40	L	Сталь	M10	50	19	32	17	12	40	-
K0153.410X50	L	Сталь	M10	50	19	32	17	12	50	-
K0153.410X60	L	Сталь	M10	50	19	32	17	12	60	-
K0153.412X20	L	Сталь	M12	63	19	37	18	12	20	-
K0153.412X25	L	Сталь	M12	63	19	37	18	12	25	-
K0153.412X30	L	Сталь	M12	63	19	37	18	12	30	-
K0153.412X40	L	Сталь	M12	63	19	37	18	12	40	-
K0153.412X50	L	Сталь	M12	63	19	37	18	12	50	-
K0153.412X60	L	Сталь	M12	63	19	37	18	12	60	-
K0153.505X10	L	нержавеющая сталь	M5	25	10	17	9	7	10	-
K0153.505X15	L	нержавеющая сталь	M5	25	10	17	9	7	15	-
K0153.505X20	L	нержавеющая сталь	M5	25	10	17	9	7	20	-
K0153.506X10	L	нержавеющая сталь	M6	32	13,5	21	11	9,5	10	-
K0153.506X15	L	нержавеющая сталь	M6	32	13,5	21	11	9,5	15	-
K0153.506X20	L	нержавеющая сталь	M6	32	13,5	21	11	9,5	20	-
K0153.506X25	L	нержавеющая сталь	M6	32	13,5	21	11	9,5	25	-
K0153.506X30	L	нержавеющая сталь	M6	32	13,5	21	11	9,5	30	-
K0153.508X15	L	нержавеющая сталь	M8	40	13,5	25	13	10	15	-
K0153.508X20	L	нержавеющая сталь	M8	40	13,5	25	13	10	20	-
K0153.508X25	L	нержавеющая сталь	M8	40	13,5	25	13	10	25	-

## Рукоятки звездообразные с выступающей стальной втулкой

### Обзор изделий

Номер заказа	Форма	Материал компонента	D	D1	D2	H	H2	H3	L	T
K0153.508X30	L	нержавеющая сталь	M8	40	13,5	25	13	10	30	-
K0153.508X40	L	нержавеющая сталь	M8	40	13,5	25	13	10	40	-
K0153.508X50	L	нержавеющая сталь	M8	40	13,5	25	13	10	50	-
K0153.510X20	L	нержавеющая сталь	M10	50	19	32	17	12	20	-
K0153.510X25	L	нержавеющая сталь	M10	50	19	32	17	12	25	-
K0153.510X30	L	нержавеющая сталь	M10	50	19	32	17	12	30	-
K0153.510X40	L	нержавеющая сталь	M10	50	19	32	17	12	40	-
K0153.510X50	L	нержавеющая сталь	M10	50	19	32	17	12	50	-
K0153.510X60	L	нержавеющая сталь	M10	50	19	32	17	12	60	-
K0153.512X20	L	нержавеющая сталь	M12	63	19	37	18	12	20	-
K0153.512X25	L	нержавеющая сталь	M12	63	19	37	18	12	25	-
K0153.512X30	L	нержавеющая сталь	M12	63	19	37	18	12	30	-
K0153.512X40	L	нержавеющая сталь	M12	63	19	37	18	12	40	-
K0153.512X50	L	нержавеющая сталь	M12	63	19	37	18	12	50	-
K0153.512X60	L	нержавеющая сталь	M12	63	19	37	18	12	60	-