

## Ручки звездообразные подобные DIN 6336, без втулки с калибровым отверстием, форма G

### Описание товара/фотография продукта

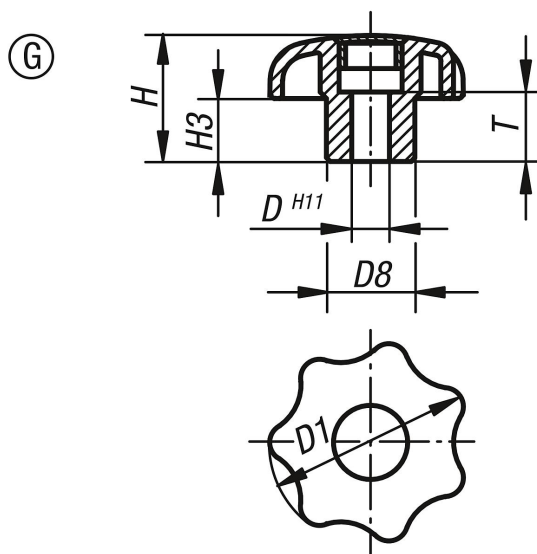


### Описание

**Материал:**  
Термопласт чёрный.

**По запросу:**  
Другие цвета и надписи, такие, как фирменные логотипы или символы.

### Чертежи



### Обзор изделий

Номер заказа	Форма	Цвет крышки	D	D1	D8	H	H3	T
K0155.305	G	чёрный	5	25	12	16	8	10
K0155.3055	G	светло-серый RAL 7035	5	25	12	16	8	10
K0155.3056	G	ярко-красный RAL 3020	5	25	12	16	8	10
K0155.3057	G	ярко-жёлтый RAL 1021	5	25	12	16	8	10
K0155.306	G	чёрный	6	32	14	20	10	10
K0155.3065	G	светло-серый RAL 7035	6	32	14	20	10	10
K0155.3066	G	ярко-красный RAL 3020	6	32	14	20	10	10
K0155.3067	G	ярко-жёлтый RAL 1021	6	32	14	20	10	10
K0155.308	G	чёрный	8	40	18	25	13	14
K0155.3085	G	светло-серый RAL 7035	8	40	18	25	13	14
K0155.3086	G	ярко-красный RAL 3020	8	40	18	25	13	14
K0155.3087	G	ярко-жёлтый RAL 1021	8	40	18	25	13	14
K0155.310	G	чёрный	10	50	22	32	17	14
K0155.3105	G	светло-серый RAL 7035	10	50	22	32	17	14
K0155.3106	G	ярко-красный RAL 3020	10	50	22	32	17	14
K0155.3107	G	ярко-жёлтый RAL 1021	10	50	22	32	17	14
K0155.312	G	чёрный	12	63	26	40	21	18
K0155.3125	G	светло-серый RAL 7035	12	63	26	40	21	18
K0155.3126	G	ярко-красный RAL 3020	12	63	26	40	21	18
K0155.3127	G	ярко-жёлтый RAL 1021	12	63	26	40	21	18

