

Опоры круглые с шестигранником

Описание товара/фотография продукта



Описание

Материал:

Полиамид.
Болт из стали.

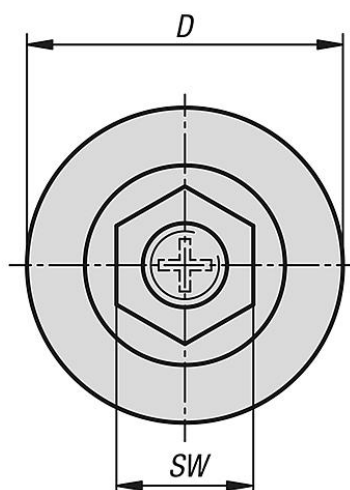
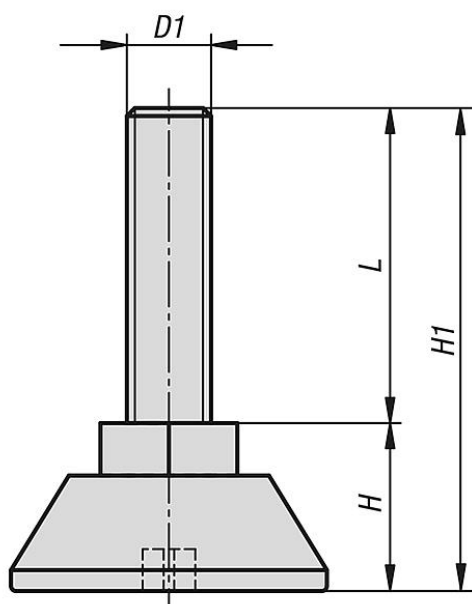
Исполнение:

цвет черный.
Болт, оцинкованный.

Указание:

Регулируемая опора с шестигранником и крестовым шлицем в дисковом днище в качестве вспомогательного монтажного инструмента. Неподвижная конструкция.

Чертежи



Опоры круглые с шестигранником

Обзор изделий

Опоры круглые с шестигранником

Номер заказа	D	D1	H	H1	L	SW	Допустимая нагрузка макс., кН (только при статической нагрузке)
K0675.3006X020	30	M6	16	36	20	13	3
K0675.3006X030	30	M6	16	46	30	13	3
K0675.3008X015	30	M8	16	31	15	13	3
K0675.3008X020	30	M8	16	36	20	13	3
K0675.3008X025	30	M8	16	41	25	13	3
K0675.3008X030	30	M8	16	46	30	13	3
K0675.3008X040	30	M8	16	56	40	13	3
K0675.4708X015	47	M8	16	31	15	13	4
K0675.4708X020	47	M8	16	36	20	13	4
K0675.4708X030	47	M8	16	46	30	13	4
K0675.4708X040	47	M8	16	56	40	13	4
K0675.4710X020	47	M10	16	36	20	17	4
K0675.4710X030	47	M10	16	46	30	17	4