

Шарниры из пластмасс с крепежным отверстием

Описание товара/фотография продукта



Описание

Материал:

Термопласт, армированный стекловолокном.

Ось, сталь.

Исполнение:

Шарнир черный.

Ось оцинкованная.

Указание:

Шарнирная петля с отверстием под крепление винтом с потайной головкой DIN 7991/UNI 5933.

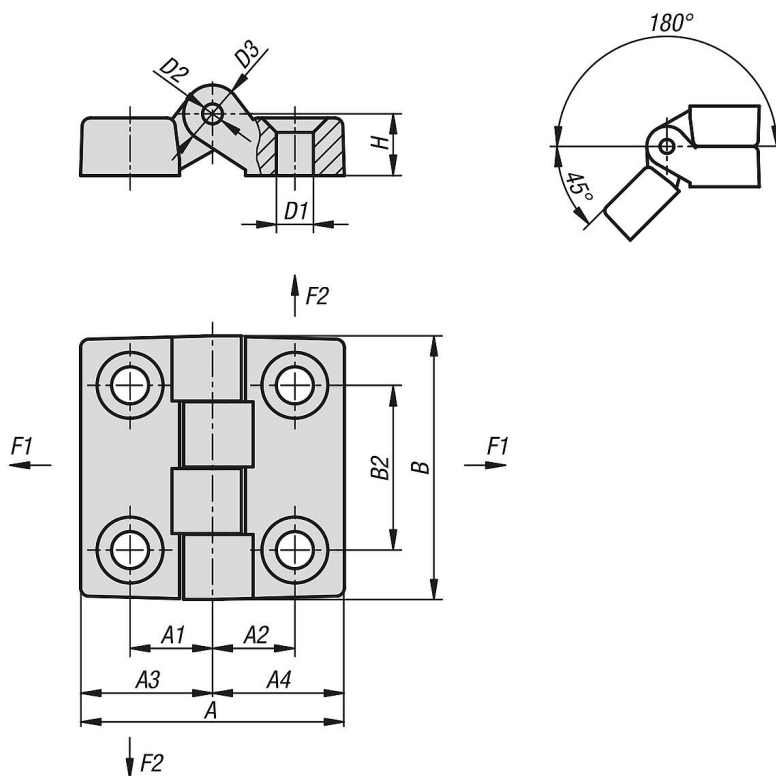
Указанные значения нагрузок на шарнирные петли представляют собой справочные значения рекомендательного характера, без учета факторов безопасности и с исключением любой ответственности. Указанные значения предназначены только для информации и не представляют собой юридически обязывающую гарантию качеств.

Значения нагрузок определены в лабораторных условиях. Каждый пользователь должен определить индивидуально пригодность шарнирной петли для конкретного случая применения.

На полученные значения могут повлиять самые различные материалы, на которых производится крепление шарнирных петель, а также способы крепления, климатические условия и износ.

Шарниры из пластмасс с крепежным отверстием

Чертежи



Обзор изделий

Шарниры из пластмасс со сквозным отверстием

Номер заказа	A	A1	A2	A3	A4	B	B2	D1	D2	D3	H	F1 N	F2 N
K1004.004161010	32	10	10	16	16	32	20	4,5	3	7	7	1440	490
K1004.006241515	48	15	15	24	24	48	30	6,5	5	10	10,5	1960	1470
K1004.006322020	64	20	20	32	32	64	40	6,5	5	12	13	2850	1520
K1004.008483232	96	31,5	31,5	48	48	96	60	8,5	8	16	16	4300	1810
K1004.010483232	96	31,5	31,5	48	48	96	60	10,5	8	16	16	4300	1810