

## Дисковые маховики из алюминия, с вращающейся цилиндрической ручкой

### Описание товара/фотография продукта



### Описание

#### Материал:

Маховик из алюминия.

Цилиндрическая ручка, дуропласт PF 31-DIN 7708, черный, осевая часть из стали, оцинкованная.

#### Исполнение:

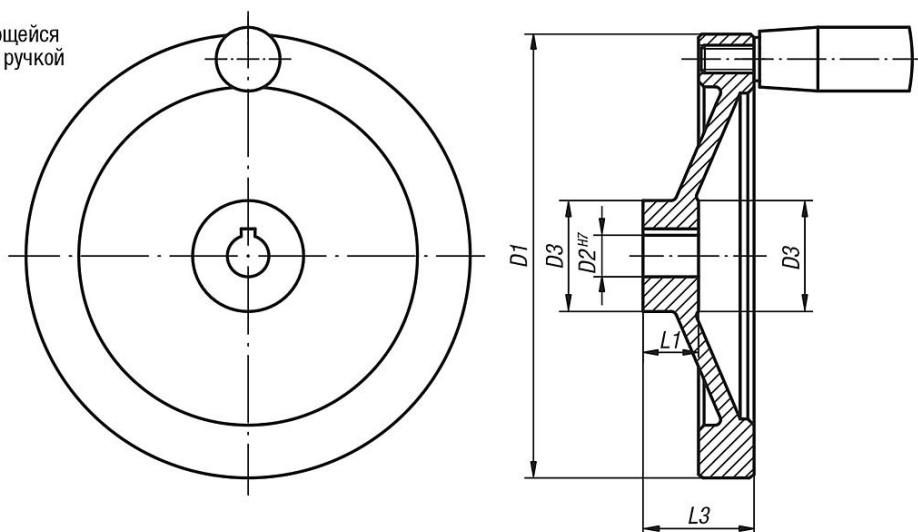
Обод повернутый и полированный.

#### По запросу:

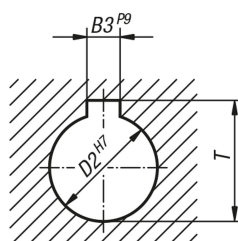
Втулки с внутренним четырехгранником или сплошные маховики с полимерным покрытием.

### Чертежи

с вращающейся  
цилиндрической ручкой



DIN 6885-1



### Обзор изделий

Номер заказа	Исполнение 1	D1	D2	D3	L1	L3	B3	T	вращающаяся цилиндрическая ручка
K0161.4080X10	калиброванное отверстие	80	10H7	26	16	31	-	-	ø18 x M6 x 40
K0161.4080X12	калиброванное отверстие	80	12H7	26	16	31	-	-	ø18 x M6 x 40
K0161.4100X10	калиброванное отверстие	100	10H7	31	17	34	-	-	ø18 x M6 x 40
K0161.4100X12	калиброванное отверстие	100	12H7	31	17	34	-	-	ø18 x M6 x 40

## Дисковые маховики из алюминия, с вращающейся цилиндрической ручкой

### Обзор изделий

Номер заказа	Исполнение 1	D1	D2	D3	L1	L3	B3	T	вращающаяся цилиндрическая ручка
K0161.4125X12	калиброванное отверстие	125	12H7	30	18	37	-	-	∅22 x M8 x 56
K0161.4125X14	калиброванное отверстие	125	14H7	30	18	37	-	-	∅22 x M8 x 56
K0161.4140X14	калиброванное отверстие	140	14H7	34	19	34	-	-	∅22 x M8 x 56
K0161.4140X15	калиброванное отверстие	140	15H7	34	19	34	-	-	∅22 x M8 x 56
K0161.4160X15	калиброванное отверстие	160	15H7	40	20	40	-	-	∅26 x M10 x 80
K0161.4160X16	калиброванное отверстие	160	16H7	40	20	40	-	-	∅26 x M10 x 80
K0161.4200X18	калиброванное отверстие	200	18H7	50	24	46	-	-	∅26 x M10 x 80
K0161.4200X20	калиброванное отверстие	200	20H7	50	24	46	-	-	∅26 x M10 x 80
K0161.4250X22	калиброванное отверстие	250	22H7	50	28	49	-	-	∅31 x M12 x 102
K0161.4250X24	калиброванное отверстие	250	24H7	50	28	49	-	-	∅31 x M12 x 102
K0161.5080X10	калиброванное отверстие с пазом	80	10H7	26	16	31	3	11,4	∅18 x M6 x 40
K0161.5080X12	калиброванное отверстие с пазом	80	12H7	26	16	31	4	13,8	∅18 x M6 x 40
K0161.5100X10	калиброванное отверстие с пазом	100	10H7	31	17	34	3	11,4	∅18 x M6 x 40
K0161.5100X12	калиброванное отверстие с пазом	100	12H7	31	17	34	4	13,8	∅18 x M6 x 40
K0161.5125X12	калиброванное отверстие с пазом	125	12H7	30	18	37	4	13,8	∅22 x M8 x 56
K0161.5125X14	калиброванное отверстие с пазом	125	14H7	30	18	37	5	16,3	∅22 x M8 x 56
K0161.5140X14	калиброванное отверстие с пазом	140	14H7	34	19	34	5	16,3	∅22 x M8 x 56
K0161.5140X15	калиброванное отверстие с пазом	140	15H7	34	19	34	5	17,3	∅22 x M8 x 56
K0161.5160X15	калиброванное отверстие с пазом	160	15H7	40	20	40	5	17,3	∅26 x M10 x 80
K0161.5160X16	калиброванное отверстие с пазом	160	16H7	40	20	40	5	18,3	∅26 x M10 x 80
K0161.5200X18	калиброванное отверстие с пазом	200	18H7	50	24	46	6	20,8	∅26 x M10 x 80
K0161.5200X20	калиброванное отверстие с пазом	200	20H7	50	24	46	6	22,8	∅26 x M10 x 80
K0161.5250X22	калиброванное отверстие с пазом	250	22H7	50	28	49	6	24,8	∅31 x M12 x 102
K0161.5250X24	калиброванное отверстие с пазом	250	24H7	50	28	49	8	27,3	∅31 x M12 x 102