

Маховики с двумя спицами, из алюминия, прямой зубчатый обод, без цилиндрической ручки

Описание товара/фотография продукта



Описание

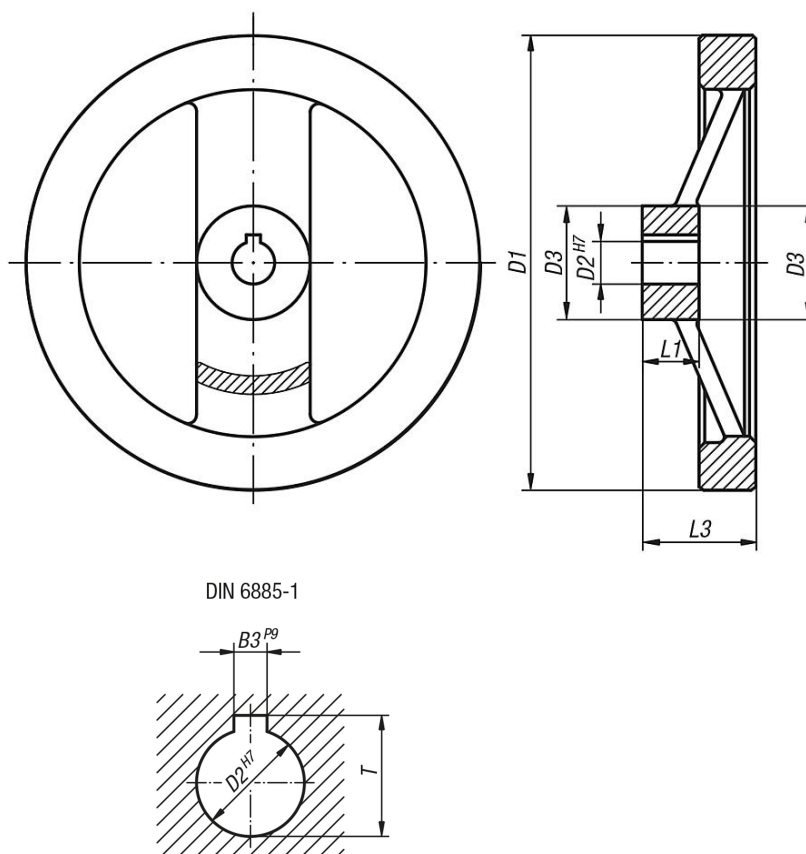
Материал:
Маховик спицевый Алюминий.

Исполнение:
Обод повернутый и полированный.

По запросу:
Втулки с внутренним четырехгранником или с маховики спицевые с полимерным покрытием.

Чертежи

без цилиндрической ручки



Обзор изделий

Номер заказа	Исполнение 1	D1	D2	D3	L1	L3	B3	T
K0162.0080X10	калибровое отверстие	80	10H7	24	16	28	-	-
K0162.0080X12	калибровое отверстие	80	12H7	24	16	28	-	-
K0162.0100X10	калибровое отверстие	100	10H7	26	17	33	-	-
K0162.0100X12	калибровое отверстие	100	12H7	26	17	33	-	-
K0162.0125X12	калибровое отверстие	125	12H7	31	18	33,5	-	-

Маховики с двумя спицами, из алюминия, прямой зубчатый обод, без цилиндрической ручки
Обзор изделий

Номер заказа	Исполнение 1	D1	D2	D3	L1	L3	B3	T
K0162.0125X14	калибровое отверстие	125	14H7	31	18	33,5	-	-
K0162.0160X14	калибровое отверстие	160	14H7	40	20	39	-	-
K0162.0160X16	калибровое отверстие	160	16H7	40	20	39	-	-
K0162.0200X18	калибровое отверстие	200	18H7	42	24	45	-	-
K0162.0200X20	калибровое отверстие	200	20H7	42	24	45	-	-
K0162.0250X22	калибровое отверстие	250	22H7	48	28	51	-	-
K0162.0250X26	калибровое отверстие	250	26H7	48	28	51	-	-
K0162.1080X10	калибровое отверстие с пазом	80	10H7	24	16	28	3	11,4
K0162.1080X12	калибровое отверстие с пазом	80	12H7	24	16	28	4	13,8
K0162.1100X10	калибровое отверстие с пазом	100	10H7	26	17	33	3	11,4
K0162.1100X12	калибровое отверстие с пазом	100	12H7	26	17	33	4	13,8
K0162.1125X12	калибровое отверстие с пазом	125	12H7	31	18	33,5	4	13,8
K0162.1125X14	калибровое отверстие с пазом	125	14H7	31	18	33,5	5	16,3
K0162.1160X14	калибровое отверстие с пазом	160	14H7	40	20	39	5	16,3
K0162.1160X16	калибровое отверстие с пазом	160	16H7	40	20	39	5	18,3
K0162.1200X18	калибровое отверстие с пазом	200	18H7	42	24	45	6	20,8
K0162.1200X20	калибровое отверстие с пазом	200	20H7	42	24	45	6	22,8
K0162.1250X22	калибровое отверстие с пазом	250	22H7	48	28	51	6	24,8
K0162.1250X26	калибровое отверстие с пазом	250	26H7	48	28	51	8	29,3