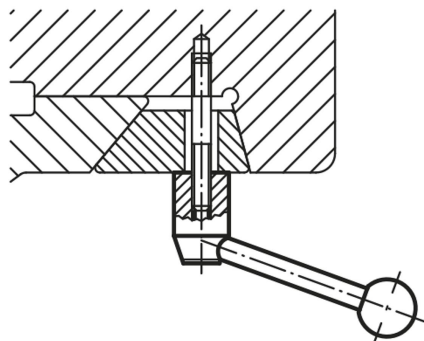


Рычаги зажимные

Описание товара/фотография продукта



Описание

Материал:

Стальные части, коэффициент прочности 5.8
Круглая пластмассовая ручка, черная.

Исполнение:

вороненная.

Указание:

Зажимные рычаги могут использоваться для простых операций по зажиму, а также для переключения.

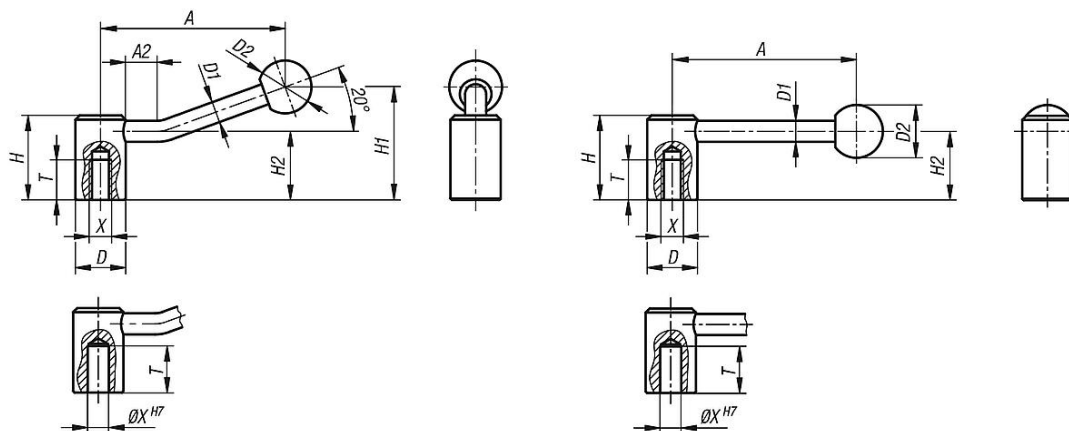
При этом должно быть достаточно места, чтобы зажимной рычаг мог поворачиваться на 360°.

По запросу:

Другие варианты внутренней резьбы, калибровые отверстия и специальное исполнение.

Величина A по желанию доступна с другой длиной при надбавке к цене.

Чертежи



Обзор изделий

Рычаги зажимные

Номер заказа	Вариант крепления	Форма	X	T	A=длина ручки	A2	D	D1	D2	H	H1	H2
K0176.2082	внутренняя резьба	0°	M8	18	88,1	-	24	10	25	40	-	32,5
K0176.2102	внутренняя резьба	0°	M10	18	88,1	-	24	10	25	40	-	32,5
K0176.21012	внутренняя резьба	0°	M10	20	104	-	28	12	32	46	-	36,5
K0176.2122	внутренняя резьба	0°	M12	20	104	-	28	12	32	46	-	36,5
K0176.2162	внутренняя резьба	0°	M16	23	126,5	-	33	13	32	52	-	41
K0176.2202	внутренняя резьба	0°	M20	26	128,5	-	41	13	32	61	-	49
K0176.208	внутренняя резьба	20°	M8	18	84,5	15	24	10	25	40	52,5	32,5
K0176.210	внутренняя резьба	20°	M10	18	84,5	15	24	10	25	40	52,5	32,5
K0176.2101	внутренняя резьба	20°	M10	20	100	15	28	12	32	46	61	36,5
K0176.212	внутренняя резьба	20°	M12	20	100	15	28	12	32	46	61	36,5
K0176.216	внутренняя резьба	20°	M16	23	121	15	33	13	32	52	72	41
K0176.220	внутренняя резьба	20°	M20	26	123	15	41	13	32	61	80	49

Обзор изделий

Номер заказа	Вариант крепления	Форма	X	T	A=длина ручки	A2	D	D1	D2	H	H1	H2
K0176.1102	Калибровое отверстие	0°	10	22	88,1	-	24	10	25	40	-	32,5
K0176.1122	Калибровое отверстие	0°	12	25	104	-	28	12	32	46	-	36,5
K0176.1142	Калибровое отверстие	0°	14	25	104	-	28	12	32	46	-	36,5
K0176.1162	Калибровое отверстие	0°	16	28	126,5	-	33	13	32	52	-	41
K0176.1202	Калибровое отверстие	0°	20	32	128,5	-	41	13	32	61	-	49
K0176.110	Калибровое отверстие	20°	10	22	84,5	15	24	10	25	40	52,5	32,5
K0176.112	Калибровое отверстие	20°	12	25	100	15	28	12	32	46	61	36,5
K0176.114	Калибровое отверстие	20°	14	25	100	15	28	12	32	46	61	36,5
K0176.116	Калибровое отверстие	20°	16	28	121	15	33	13	32	52	72	41
K0176.120	Калибровое отверстие	20°	20	32	123	15	41	13	32	61	80	49