

## Ручки бугельные, пластмасса, круглые со скосом с одной стороны

### Описание товара/фотография продукта



### Описание

#### Материал:

Дуропласт PF 31, чёрный.

Втулка, оцинкованная латунь или сталь.

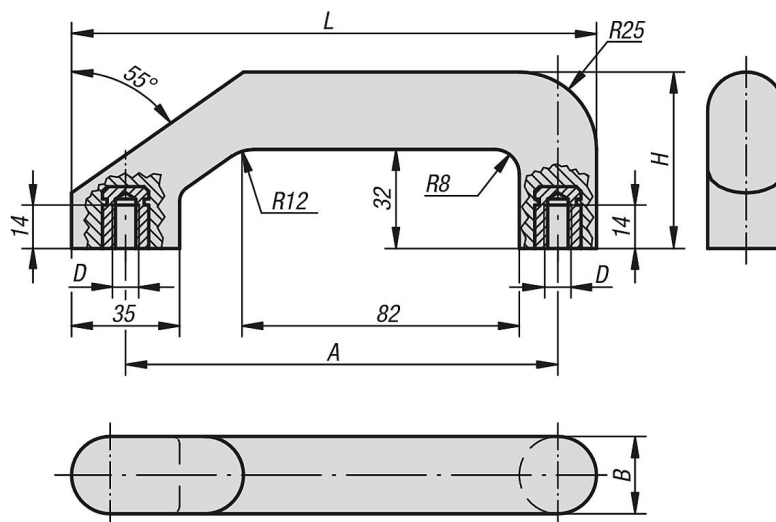
#### Исполнение:

Отполированный до блеска.

#### Монтаж:

С обратной стороны.

### Чертежи



### Обзор изделий

#### Ручки бугельные

Номер заказа	Материал компонента	A	B	D	H	L	Допустимая нагрузка Н
K0187.101	Латунь	140	25	M8	57	170	300
K0187.201	Сталь	140	25	M8	57	170	300

