

## Ручки бугельные, пластмасса

### Описание товара/фотография продукта



### Описание

#### Материал:

Термопласт PA (полиамид) или PP (полипропилен), усиленный.

#### Исполнение:

Полипропилен, черно-серый.

Полиамид черно-серый RAL 7021, чистый оранжевый RAL 2004, рапсовый желтый RAL 1021, сигнальный зеленый RAL 6032, транспортный синий RAL 5017, транспортный красный RAL 3020 и светло-серый RAL 7035.

#### Указание:

Отверстие крепления так расположено, что бы ручку можно было крепить с рабочей стороны винтом с цилиндрической головкой или шестигранной гайкой.

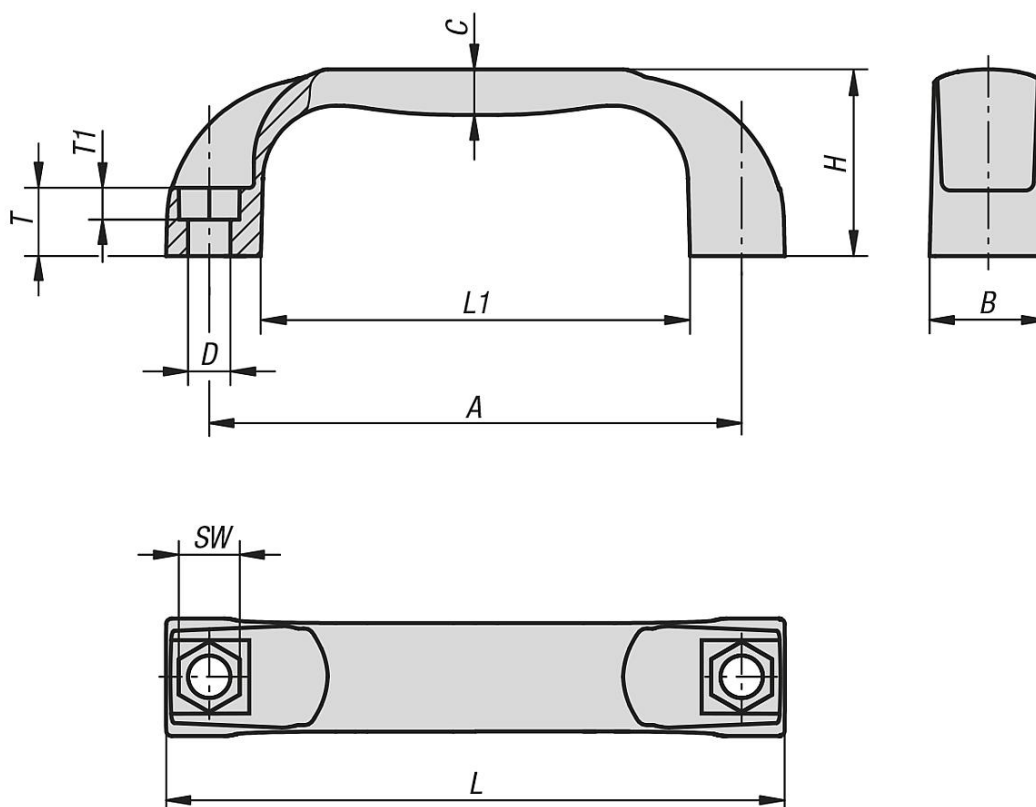
#### Монтаж:

Со стороны обслуживания или с обратной стороны.

#### По запросу:

Другие цвета ручки.

### Чертежи



### Обзор изделий

#### Ручки бугельные

## Ручки бугельные, пластмасса

## Обзор изделий

Номер заказа	Материал основы	Цвет основы	A	B	C	D	H	L	L1	SW	T	T1	Допустимая нагрузка Н
K0190.109406	Полиамид	чёрно-серый RAL 7021	94	21	8	6,6	36	109	76	10	13	6	1000
K0190.1094062	Полиамид	оранжевый чистый RAL 2004	94	21	8	6,6	36	109	76	10	13	6	1000
K0190.10940616	Полиамид	ярко-жёлтый RAL 1021	94	21	8	6,6	36	109	76	10	13	6	1000
K0190.10940684	Полиамид	ярко-красный RAL 3020	94	21	8	6,6	36	109	76	10	13	6	1000
K0190.10940686	Полиамид	ярко-зелёный RAL 6032	94	21	8	6,6	36	109	76	10	13	6	1000
K0190.10940687	Полиамид	ярко-синий RAL 5017	94	21	8	6,6	36	109	76	10	13	6	1000
K0190.10940688	Полиамид	светло-серый RAL 7035	94	21	8	6,6	36	109	76	10	13	6	1000
K0190.111708	Полиамид	чёрно-серый RAL 7021	117	26	10	9	41	136	94	13	15	8	1500
K0190.1117082	Полиамид	оранжевый чистый RAL 2004	117	26	10	9	41	136	94	13	15	8	1500
K0190.11170816	Полиамид	ярко-жёлтый RAL 1021	117	26	10	9	41	136	94	13	15	8	1500
K0190.11170884	Полиамид	ярко-красный RAL 3020	117	26	10	9	41	136	94	13	15	8	1500
K0190.11170886	Полиамид	ярко-зелёный RAL 6032	117	26	10	9	41	136	94	13	15	8	1500
K0190.11170887	Полиамид	ярко-синий RAL 5017	117	26	10	9	41	136	94	13	15	8	1500
K0190.11170888	Полиамид	светло-серый RAL 7035	117	26	10	9	41	136	94	13	15	8	1500
K0190.113208	Полиамид	чёрно-серый RAL 7021	132	27	11	9	44	154	112	13	16	8	1500
K0190.1132082	Полиамид	оранжевый чистый RAL 2004	132	27	11	9	44	154	112	13	16	8	1500
K0190.11320816	Полиамид	ярко-жёлтый RAL 1021	132	27	11	9	44	154	112	13	16	8	1500
K0190.11320884	Полиамид	ярко-красный RAL 3020	132	27	11	9	44	154	112	13	16	8	1500
K0190.11320886	Полиамид	ярко-зелёный RAL 6032	132	27	11	9	44	154	112	13	16	8	1500
K0190.11320887	Полиамид	ярко-синий RAL 5017	132	27	11	9	44	154	112	13	16	8	1500
K0190.11320888	Полиамид	светло-серый RAL 7035	132	27	11	9	44	154	112	13	16	8	1500
K0190.115008	Полиамид	чёрно-серый RAL 7021	150	27	11	9	44	172	132	13	16	8	1500
K0190.1150082	Полиамид	оранжевый чистый RAL 2004	150	27	11	9	44	172	132	13	16	8	1500
K0190.11500816	Полиамид	ярко-жёлтый RAL 1021	150	27	11	9	44	172	132	13	16	8	1500
K0190.11500884	Полиамид	ярко-красный RAL 3020	150	27	11	9	44	172	132	13	16	8	1500
K0190.11500886	Полиамид	ярко-зелёный RAL 6032	150	27	11	9	44	172	132	13	16	8	1500
K0190.11500887	Полиамид	ярко-синий RAL 5017	150	27	11	9	44	172	132	13	16	8	1500
K0190.11500888	Полиамид	светло-серый RAL 7035	150	27	11	9	44	172	132	13	16	8	1500
K0190.117908	Полиамид	чёрно-серый RAL 7021	179	28	11	9	50	197	156	13	17	8	1500
K0190.1179082	Полиамид	оранжевый чистый RAL 2004	179	28	11	9	50	197	156	13	17	8	1500
K0190.11790816	Полиамид	ярко-жёлтый RAL 1021	179	28	11	9	50	197	156	13	17	8	1500
K0190.11790884	Полиамид	ярко-красный RAL 3020	179	28	11	9	50	197	156	13	17	8	1500
K0190.11790886	Полиамид	ярко-зелёный RAL 6032	179	28	11	9	50	197	156	13	17	8	1500
K0190.11790887	Полиамид	ярко-синий RAL 5017	179	28	11	9	50	197	156	13	17	8	1500
K0190.11790888	Полиамид	светло-серый RAL 7035	179	28	11	9	50	197	156	13	17	8	1500
K0190.209406	полипропилен	чёрно-серый	94	21	8	6,6	36	109	76	10	13	6	500
K0190.211708	полипропилен	чёрно-серый	117	26	10	9	41	136	94	13	15	8	800
K0190.213208	полипропилен	чёрно-серый	132	27	11	9	44	154	112	13	16	8	800
K0190.215008	полипропилен	чёрно-серый	150	27	11	9	44	172	132	13	16	8	800
K0190.217908	полипропилен	чёрно-серый	179	28	11	9	50	197	156	13	17	8	800