

Дугообразные ручки, сплошная пластмасса, U-образный профиль

Описание товара/фотография продукта

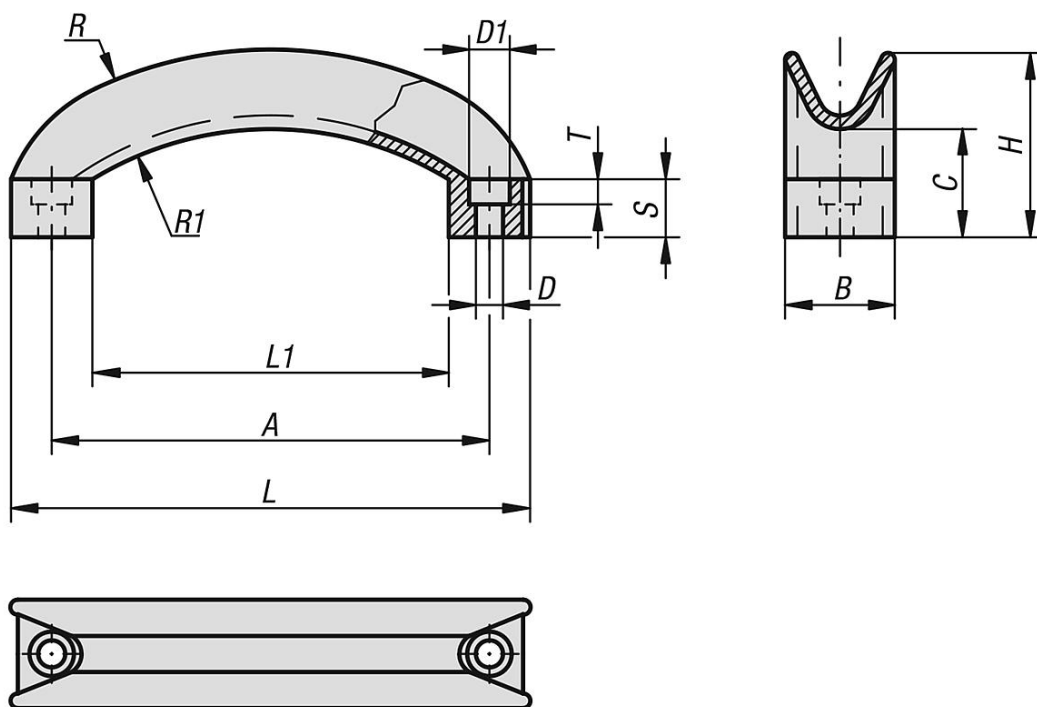


Описание

Материал:
Термопласт, черный.

Монтаж:
Со стороны обслуживания.

Чертежи



Обзор изделий

Ручки дуговые

Номер заказа	A	B	C	D	D1	H	L	L1	R	R1	S	T	Допустимая нагрузка Н
K0194.11406	114	28	29	6,5	10,5	48	134	92	117	79	15	6,5	1000

