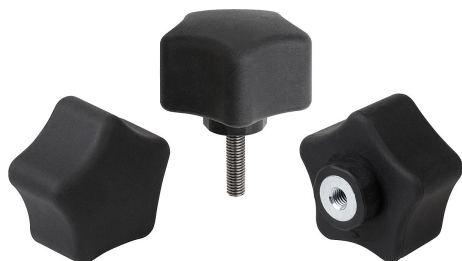


Эргономичная пятилепестковая ручка

Описание товара/фотография продукта



Описание

Материал:

Твердый компонент из пластика, усиленного шариками стекловолокна.

Мягкий компонент из термопластичного эластомера.

Втулка или болт с резьбой из стали, класс стойкости 5.8 или из нержавеющей стали 1.4305.

Исполнение:

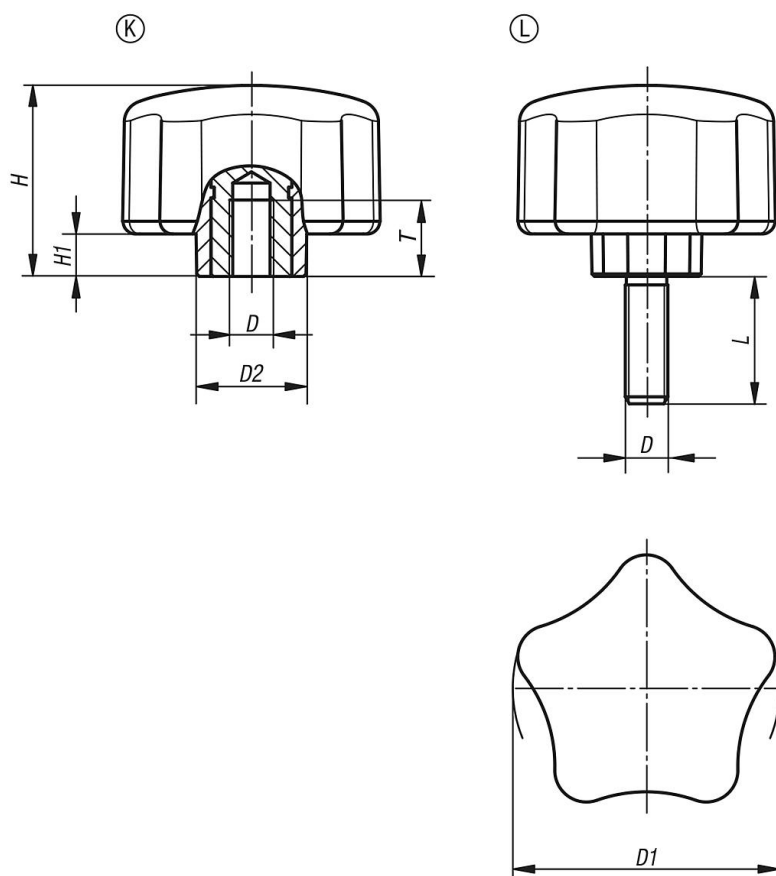
Сталь с синим пассивированием.

Нержавеющая сталь, без покрытия.

Указание:

Серийная поставка в цветовой комбинации - черно-серый RAL 7021 (твердый компонент) и черно-серый RAL 7021 (мягкий компонент).

Чертежи



Обзор изделий

Эргономичная пятилепестковая ручка с внутренней резьбой

Эргономичная пятилепестковая ручка

Обзор изделий

| Номер заказа | Форма | Материал компонента | D | D1 | D2 | H | H1 | T | L |
|----------------|-------|---------------------|-----|----|----|----|----|----|----|
| K0786.6308 | K | Сталь | M8 | 63 | 26 | 45 | 10 | 17 | - |
| K0786.6310 | K | Сталь | M10 | 63 | 26 | 45 | 10 | 17 | - |
| K0786.06308 | K | нержавеющая сталь | M8 | 63 | 26 | 45 | 10 | 17 | - |
| K0786.06310 | K | нержавеющая сталь | M10 | 63 | 26 | 45 | 10 | 17 | - |
| K0786.6308X20 | L | Сталь | M8 | 63 | 26 | 45 | 10 | - | 20 |
| K0786.6308X25 | L | Сталь | M8 | 63 | 26 | 45 | 10 | - | 25 |
| K0786.6308X30 | L | Сталь | M8 | 63 | 26 | 45 | 10 | - | 30 |
| K0786.6308X40 | L | Сталь | M8 | 63 | 26 | 45 | 10 | - | 40 |
| K0786.6310X30 | L | Сталь | M10 | 63 | 26 | 45 | 10 | - | 30 |
| K0786.6310X40 | L | Сталь | M10 | 63 | 26 | 45 | 10 | - | 40 |
| K0786.6310X50 | L | Сталь | M10 | 63 | 26 | 45 | 10 | - | 50 |
| K0786.06308X20 | L | нержавеющая сталь | M8 | 63 | 26 | 45 | 10 | - | 20 |
| K0786.06308X25 | L | нержавеющая сталь | M8 | 63 | 26 | 45 | 10 | - | 25 |
| K0786.06308X30 | L | нержавеющая сталь | M8 | 63 | 26 | 45 | 10 | - | 30 |
| K0786.06308X40 | L | нержавеющая сталь | M8 | 63 | 26 | 45 | 10 | - | 40 |
| K0786.06310X30 | L | нержавеющая сталь | M10 | 63 | 26 | 45 | 10 | - | 30 |
| K0786.06310X40 | L | нержавеющая сталь | M10 | 63 | 26 | 45 | 10 | - | 40 |
| K0786.06310X50 | L | нержавеющая сталь | M10 | 63 | 26 | 45 | 10 | - | 50 |