

## Угольник

## Описание товара/фотография продукта



## Описание

## Материал:

Сталь.

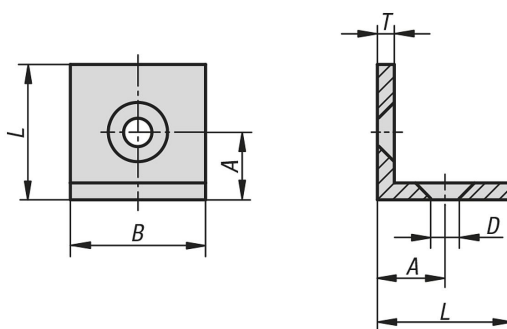
## Исполнение:

С порошковым покрытием, цвет черный.

## Указание:

Универсальный крепежный элемент для статического соединения профилей, плоскостных элементов или лёгких полок.

## Чертежи



## Обзор изделий

## Угольник

Номер заказа	Ширина паза	Цвет основы	Поверхность корпуса	Тип	A	B	D для болта	L	T
K1043.061	6	черный	с порошковым покрытием	I	15	30	M6	30	3
K1043.081	8/10	черный	с порошковым покрытием	I	20	40	M8	40	5

