

Описание

Материал:

Угольник из алюминиевой отливки (под давлением).
Болты и пазовые сухари из стали.
Чехол из полиамида, армированный стекловолокном.

Исполнение:

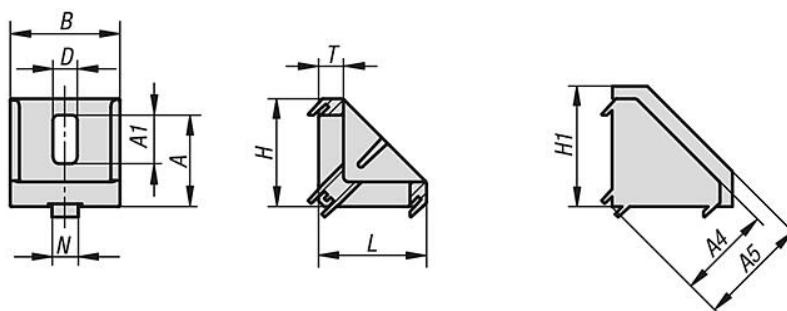
Угольник, чистый.
Болты и пазовые сухари оцинкованы.
Чехол, цвет черный.

Указание:

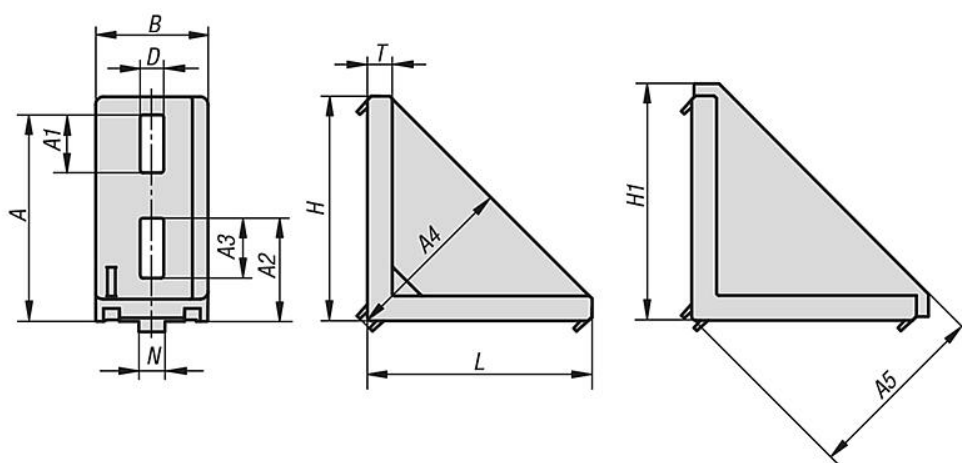
Предназначен для увеличения жесткости конструкций профилей для соединения профилей между собой с силовым замыканием и без обработки. Также используется как крепежный элемент (например, консоль) для любых компонентов.

Угольники имеют центрирующие выступы для точного монтажа с фиксацией от перекручивания. Центрирующие выступы при необходимости могут удаляться через заданное место разрыва, например, для монтажа плит. Открытая сторона может закрываться чехлом.

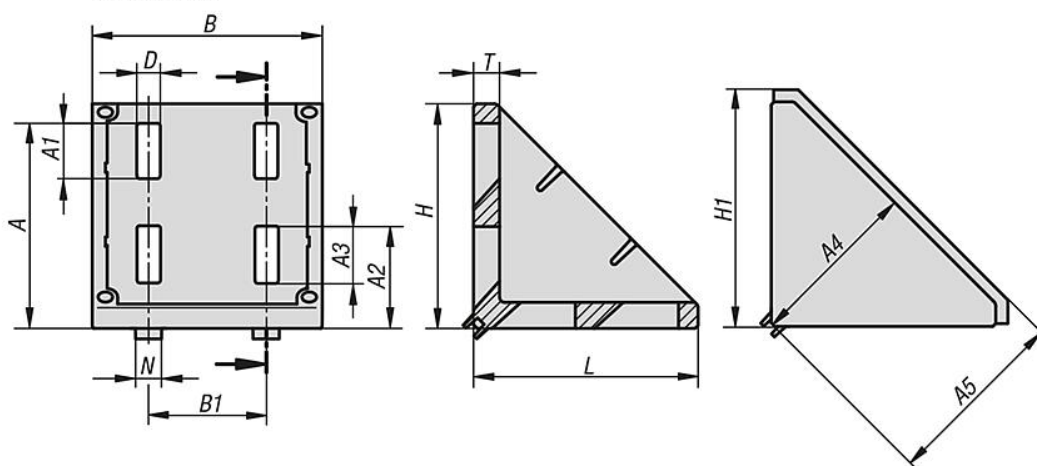
30x30 / 40x40 / 45x45



30x60 / 40x80 / 45x90



80x80 / 90x90



Обзор изделий

Комплекты угольников, тип В

Номер заказа	Тип	Ширина паза	Исполнение	A	A1	A2	A3	A4	A5	B	B1	D	H	H1	L	N	T
K1046.083030	B	8	30x30	22	9,5	-	-	23	29	28	-	6,4	27	30	27	8	6
K1046.083060	B	8	30x60	51	11	23	11	44	49	28	-	6,4	57	61	57	8	5,5

Комплекты угольников тип В

Обзор изделий

Номер заказа	Тип	Ширина паза	Исполнение	A	A1	A2	A3	A4	A5	B	B1	D	H	H1	L	N	T
K1046.104040	B	10	40 x 40	29,5	20,5	-	-	29,5	36,5	38	-	9	36	41,5	36	10	5,5
K1046.104545	B	10	45 x 45	35	18,5	-	-	35	44,5	42	-	9	41	50,5	41	10	9,5
K1046.104080	B	10	40 x 80	68	20	35	23	59	64	38	-	9	76	80	76	10	8,5
K1046.104590	B	10	45 x 90	79	22	39,5	23	67	72	43	-	9	86	90	86	10	9,5
K1046.108080	B	10	80 x 80	68,5	20	35	20	58,5	65	74	40	9	76	82,5	76	10	8
K1046.109090	B	10	90 x 90	78,5	21	39	22	67	75	88	45	9	86	94,5	86	10	10