

Ручки бугельные, алюминий, овальные

Описание товара/фотография продукта



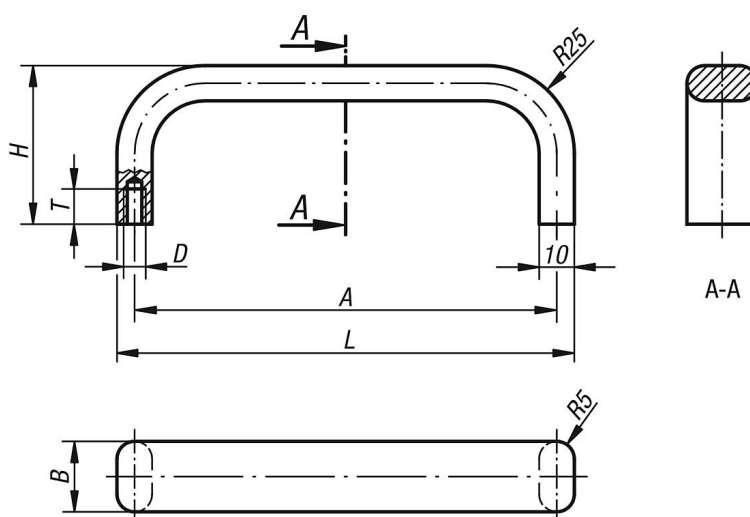
Описание

Материал:
Профиль алюминий EN AW-6060.

Исполнение:
Матовый чёрный или естественный цвет анодированный.

Указание:
Элегантная ручка из низко-профильного алюминия особенно подходит для машин, приборов, устройств, аппаратов и т.д.

Чертежи



Обзор изделий

Ручки бугельные

Номер заказа	Цвет основы	A	B	D	H	L	T	Допустимая нагрузка Н
K0205.12001	черный	120	20	M5	45	130	10	500
K0205.18001	черный	180	20	M5	45	190	10	500
K0205.20001	черный	200	20	M5	45	210	10	500
K0205.35001	черный	350	20	M6	45	360	12	500
K0205.12003	натуральный	120	20	M5	45	130	10	500
K0205.18003	натуральный	180	20	M5	45	190	10	500
K0205.20003	натуральный	200	20	M5	45	210	10	500
K0205.35003	натуральный	350	20	M6	45	360	12	500