

Описание товара/фотография продукта



Описание

Материал:

Боковые плечи термопласт, усиленный стеклянными шариками чёрный.
Соединительная трубка, алюминий.

Исполнение:

Штанга ручки шлифованная и анодированная в натуральный цвет
Штанга ручки с рифленным полимерным покрытием, черного цвета

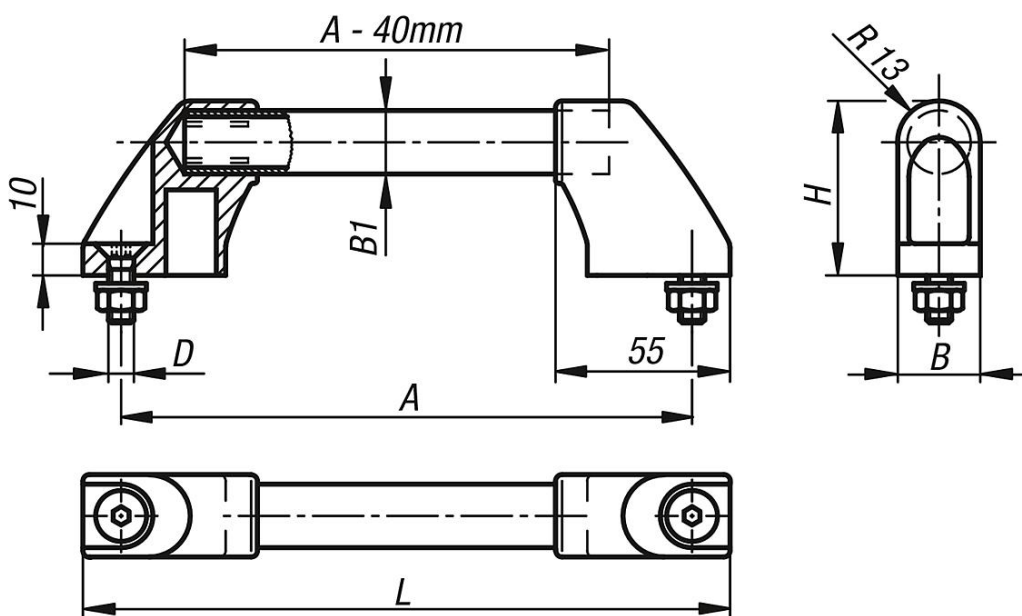
Указание:

Основания рукоятки в области крепления трубки имеют 4 стопорных элемента.
При установке соединительной трубы её необходимо зачистить и точно установить в предназначенное для неё место.
Черные оцинкованные крепёжные болты, а также соответствующие шайбы и гайки поставляются в комплекте.

Монтаж:

Со стороны обслуживания.

Чертежи



Обзор изделий

Ручки трубчатые

Номер заказа	Материал основы	Поверхность корпуса	A	B	B1	D	H	L	Допустимая нагрузка Н
K0210.180	Алюминий	отшлифована и имеет анодированное покрытие	180	26	20X2	M8x20	55	204	500
K0210.200	Алюминий	отшлифована и имеет анодированное покрытие	200	26	20X2	M8x20	55	224	500
K0210.250	Алюминий	отшлифована и имеет анодированное покрытие	250	26	20X2	M8x20	55	274	500
K0210.300	Алюминий	отшлифована и имеет анодированное покрытие	300	26	20X2	M8x20	55	324	500
K0210.350	Алюминий	отшлифована и имеет анодированное покрытие	350	26	20X2	M8x20	55	374	500

Ручки трубчатые, алюминий, с пластмассовым основанием и со скосом с двух сторон

Обзор изделий

Номер заказа	Материал основы	Поверхность корпуса	A	B	B1	D	H	L	Допустимая нагрузка Н
K0210.400	Алюминий	отшлифована и имеет анодированное покрытие	400	26	20X2	M8x20	55	424	500
K0210.500	Алюминий	отшлифована и имеет анодированное покрытие	500	26	20X2	M8x20	55	524	500
K0210.600	Алюминий	отшлифована и имеет анодированное покрытие	600	26	20X2	M8x20	55	624	500
K0210.1803	Алюминий	Полимерное покрытие, рифленое	180	26	20X2	M8x20	55	204	500
K0210.2003	Алюминий	Полимерное покрытие, рифленое	200	26	20X2	M8x20	55	224	500
K0210.2503	Алюминий	Полимерное покрытие, рифленое	250	26	20X2	M8x20	55	274	500
K0210.3003	Алюминий	Полимерное покрытие, рифленое	300	26	20X2	M8x20	55	324	500
K0210.3503	Алюминий	Полимерное покрытие, рифленое	350	26	20X2	M8x20	55	374	500
K0210.4003	Алюминий	Полимерное покрытие, рифленое	400	26	20X2	M8x20	55	424	500
K0210.5003	Алюминий	Полимерное покрытие, рифленое	500	26	20X2	M8x20	55	524	500
K0210.6003	Алюминий	Полимерное покрытие, рифленое	600	26	20X2	M8x20	55	624	500