

## Ручки трубчатые, алюминий, с пластмассовым основанием

### Описание товара/фотография продукта



### Описание

#### Материал:

Ручка, алюминиевая EN AW-6060.

Основание ручки, полиамид, усиленная стекловолокном.

Втулка резьбовая, латунь.

Зажимная втулка из нержавеющей стали.

#### Исполнение:

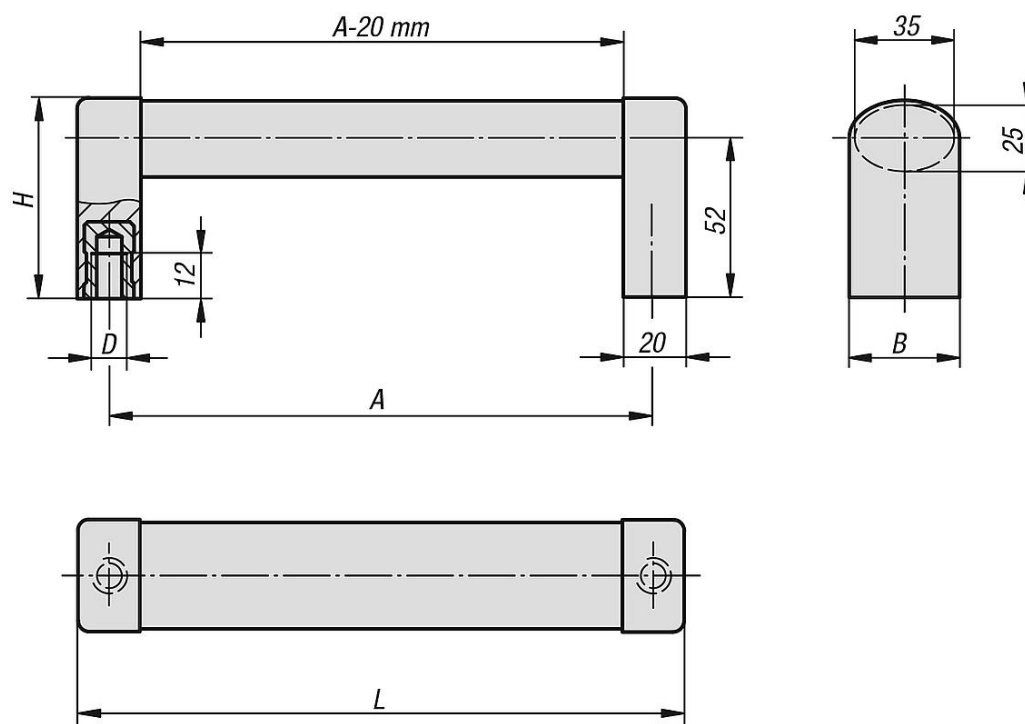
Ручка естественный цвет или чёрный анодированный.

Основание, алюминиевая окраска или чёрного цвета.

#### Указание:

Соединяемая овальная рукоятка. конструкция с пластмассовыми основаниями и овальной трубкой из алюминия.

### Чертежи



### Обзор изделий

#### Ручки трубчатые

Номер заказа	Цвет основы	Цвет компонента	A	B	D	H	L	Допустимая нагрузка Н
K0211.1200081	натуральный	алюминиевый цвет	200	36	M8	65	220	1000
K0211.1250081	натуральный	алюминиевый цвет	250	36	M8	65	270	1000
K0211.1300081	натуральный	алюминиевый цвет	300	36	M8	65	320	1000
K0211.1400081	натуральный	алюминиевый цвет	400	36	M8	65	420	1000
K0211.1500081	натуральный	алюминиевый цвет	500	36	M8	65	520	1000
K0211.1200082	натуральный	чёрный	200	36	M8	65	220	1000

## Ручки трубчатые, алюминий, с пластмассовым основанием

### Обзор изделий

Номер заказа	Цвет основы	Цвет компонента	A	B	D	H	L	Допустимая нагрузка Н
K0211.1250082	натуральный	черный	250	36	M8	65	270	1000
K0211.1300082	натуральный	черный	300	36	M8	65	320	1000
K0211.1400082	натуральный	черный	400	36	M8	65	420	1000
K0211.1500082	натуральный	черный	500	36	M8	65	520	1000
K0211.1200083	черный	черный	200	36	M8	65	220	1000
K0211.1250083	черный	черный	250	36	M8	65	270	1000
K0211.1300083	черный	черный	300	36	M8	65	320	1000
K0211.1400083	черный	черный	400	36	M8	65	420	1000
K0211.1500083	черный	черный	500	36	M8	65	520	1000