

## Ручки бугельные, нержавеющая сталь, круглые, с широкой подкладной шайбой

### Описание товара/фотография продукта



### Описание

#### Материал:

Бугельная ручка и крепежный материал: нержавеющая сталь 1.4404

#### Исполнение:

шлифованный матовый поднятый.

#### Указание:

Бугельные ручки из инструментальной стали рекомендуются для всех технических областей, где необходима максимальная стойкость к большим нагрузкам и агрессивным химическим средам.

#### Указание на чертеже:

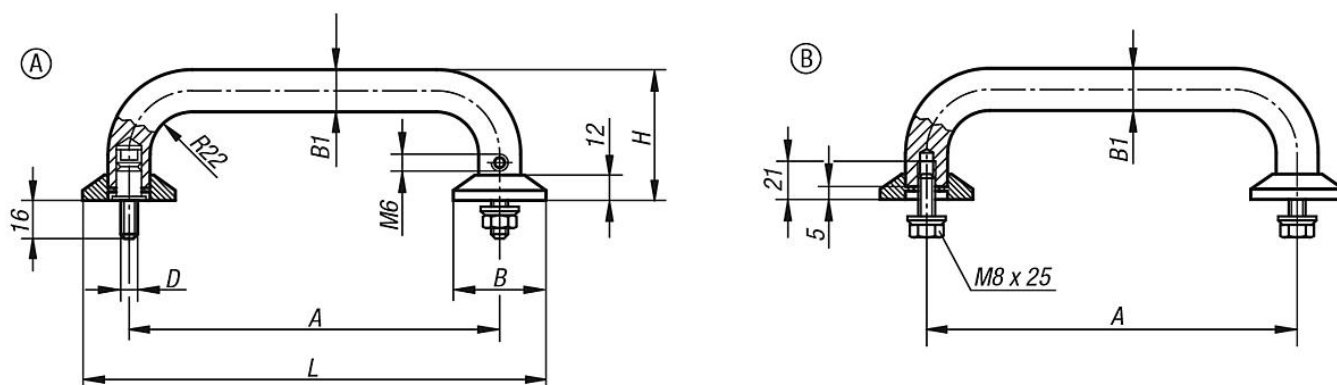
Форма А

для привинчивания с передней стороны.

Форма В

для привинчивания с задней стороны.

### Чертежи



### Обзор изделий

#### Ручки бугельные, нержавеющая сталь

Номер заказа	Форма	A	B	B1	D	H	L	Допустимая нагрузка Н
K0215.2001	A	200	50	20	M8	75	250	1000
K0215.2501	A	250	50	20	M8	75	300	1000
K0215.2002	B	200	50	20	M8	75	250	1000
K0215.2502	B	250	50	20	M8	75	300	1000