

## Ручки бугельные, алюминий, с пластмассовым основанием

Описание товара/фотография продукта

# 19"



### Описание

#### Материал:

Ручка Алюминий.

Основание ручки из полиамида, усиленного стекловолокном.

#### Исполнение:

Ручка полуматовая и естественного цвета или чёрного анодированного цвета.

Основание полуматовое с микроструктурой чёрного цвета.

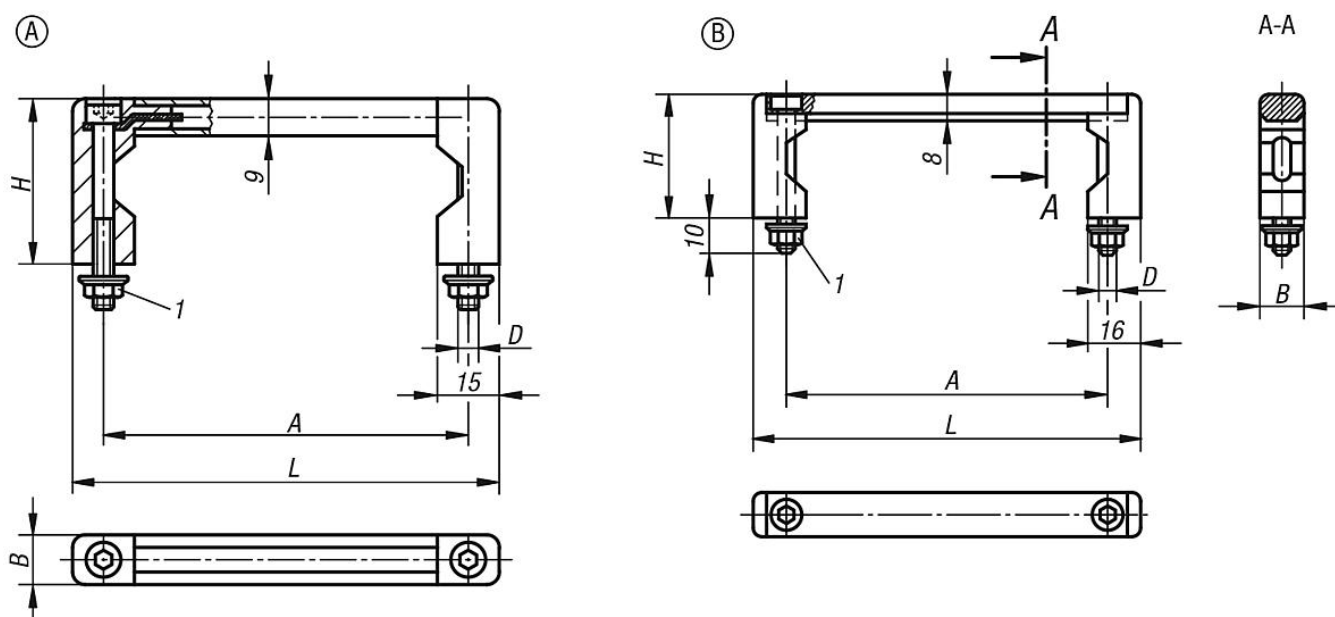
#### Монтаж:

Со стороны обслуживания.

#### Указание на чертеже:

1) Стопорная зубчатая гайка

### Чертежи



### Обзор изделий

#### Ручки бугельные

Номер заказа	Форма	Цвет основы	A	B	D	H	L	Допустимая нагрузка Н
K0216.05501	A	чёрный	55	12	M5	40	70	1000
K0216.08801	A	чёрный	88	12	M5	40	103	1000
K0216.10001	A	чёрный	100	12	M5	40	115	1000
K0216.12001	A	чёрный	120	12	M5	40	135	1000
K0216.18001	A	чёрный	180	12	M5	40	195	1000
K0216.23501	A	чёрный	235	12	M5	40	250	1000
K0216.05503	A	натуральный	55	12	M5	40	70	1000
K0216.08803	A	натуральный	88	12	M5	40	103	1000
K0216.10003	A	натуральный	100	12	M5	40	115	1000
K0216.12003	A	натуральный	120	12	M5	40	135	1000
K0216.18003	A	натуральный	180	12	M5	40	195	1000

**Ручки бугельные, алюминий, с пластмассовым основанием**
**Обзор изделий**

Номер заказа	Форма	Цвет основы	A	B	D	H	L	Допустимая нагрузка Н
K0216.23503	A	натуральный	235	12	M5	40	250	1000
K0216.055101	B	черный	55	12	M5	40	75	1000
K0216.088101	B	черный	88	12	M5	40	108	1000
K0216.100101	B	черный	100	12	M5	40	120	1000
K0216.120101	B	черный	120	12	M5	40	140	1000
K0216.180101	B	черный	180	12	M5	40	200	1000
K0216.235101	B	черный	235	12	M5	40	255	1000
K0216.055103	B	натуральный	55	12	M5	40	75	1000
K0216.088103	B	натуральный	88	12	M5	40	108	1000
K0216.100103	B	натуральный	100	12	M5	40	120	1000
K0216.120103	B	натуральный	120	12	M5	40	140	1000
K0216.180103	B	натуральный	180	12	M5	40	200	1000
K0216.235103	B	натуральный	235	12	M5	40	255	1000