

Ручки трубчатые, алюминий, с пластмассовым основанием и со скосом с двух сторон

Описание товара/фотография продукта



Описание

Материал:

Боковые плечи термопласт, усиленный стеклянными шариками чёрный.
Алюминиевая соединительная трубка EN AW-6060.

Исполнение:

Штанга ручки шлифованная и анодированная в натуральный цвет
Штанга ручки с рифленным полимерным покрытием, черного цвета

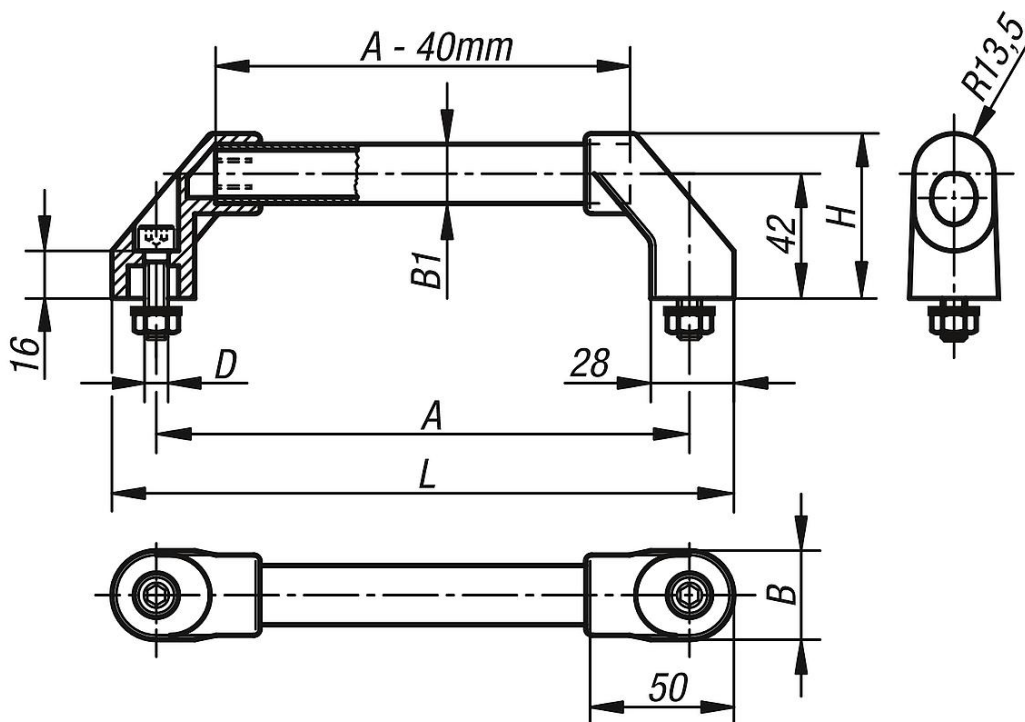
Указание:

Основания рукоятки в области крепления трубки имеют 4 стопорных элемента.
При установке соединительной трубы её необходимо зачистить и точно установить в предназначенное для неё место.
Черные оцинкованные крепёжные болты, а также соответствующие шайбы и гайки поставляются в комплекте.

Монтаж:

Со стороны обслуживания.

Чертежи



Обзор изделий

Ручки трубчатые

Номер заказа	Материал основы	Поверхность корпуса	A	B	B1	D	H	L	Допустимая нагрузка Н
K0221.1801	Алюминий	отшлифована и имеет анодированное покрытие	180	30	20X2	M8x30	55,5	210	1000

Ручки трубчатые, алюминий, с пластмассовым основанием и со скосом с двух сторон

Обзор изделий

Номер заказа	Материал основы	Поверхность корпуса	A	B	B1	D	H	L	Допустимая нагрузка Н
K0221.2001	Алюминий	отшлифована и имеет анодированное покрытие	200	30	20X2	M8x30	55,5	230	1000
K0221.2501	Алюминий	отшлифована и имеет анодированное покрытие	250	30	20X2	M8x30	55,5	280	1000
K0221.3001	Алюминий	отшлифована и имеет анодированное покрытие	300	30	20X2	M8x30	55,5	330	1000
K0221.3501	Алюминий	отшлифована и имеет анодированное покрытие	350	30	20X2	M8x30	55,5	380	1000
K0221.4001	Алюминий	отшлифована и имеет анодированное покрытие	400	30	20X2	M8x30	55,5	430	1000
K0221.5001	Алюминий	отшлифована и имеет анодированное покрытие	500	30	20X2	M8x30	55,5	530	1000
K0221.6001	Алюминий	отшлифована и имеет анодированное покрытие	600	30	20X2	M8x30	55,5	630	1000
K0221.1802	Алюминий	Полимерное покрытие, рифленое	180	30	20X2	M8x30	55,5	210	1000
K0221.2002	Алюминий	Полимерное покрытие, рифленое	200	30	20X2	M8x30	55,5	230	1000
K0221.2502	Алюминий	Полимерное покрытие, рифленое	250	30	20X2	M8x30	55,5	280	1000
K0221.3002	Алюминий	Полимерное покрытие, рифленое	300	30	20X2	M8x30	55,5	330	1000
K0221.3502	Алюминий	Полимерное покрытие, рифленое	350	30	20X2	M8x30	55,5	380	1000
K0221.4002	Алюминий	Полимерное покрытие, рифленое	400	30	20X2	M8x30	55,5	430	1000
K0221.5002	Алюминий	Полимерное покрытие, рифленое	500	30	20X2	M8x30	55,5	530	1000
K0221.6002	Алюминий	Полимерное покрытие, рифленое	600	30	20X2	M8x30	55,5	630	1000