

Ручки трубчатые, алюминий или нержавеющая сталь, с пластмассовым основанием и со скосом с двух сторон

Описание товара/фотография продукта



### Описание

#### Материал:

Боковые плечи термопласт, усиленный стеклянными шариками чёрный.  
Соединительная трубка, алюминий EN AW-6060 или сталь 1.4301.

#### Исполнение:

Штанга ручки: алюминий, шлифованный и анодированный натурального цвета или с рифленным полимерным покрытием.

Штанга ручки: нержавеющая сталь, тонко-шлифованная.

#### Указание:

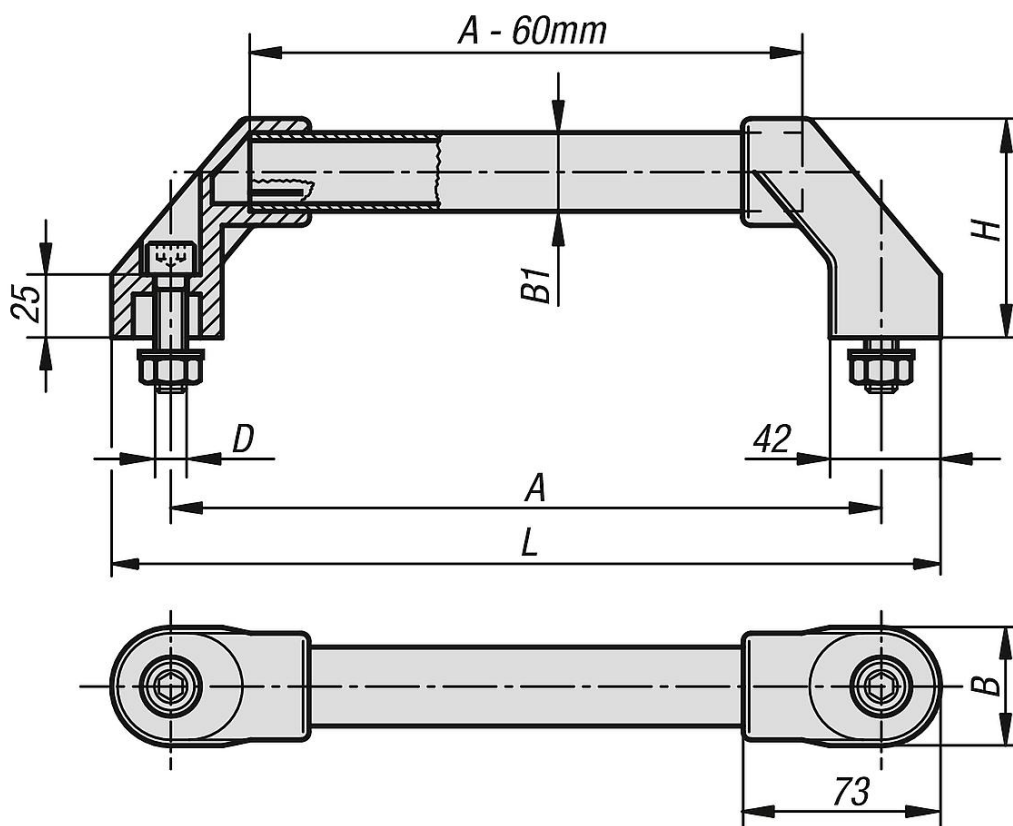
На кронштейнах ручки в зоне закрепления штанги имеется 4 монтажных гребенки. При вдавливании штанги ручки они отламываются, обеспечивая таким образом точность ее посадки.

Черные оцинкованные крепежные винты, соответствующие плоские шайбы и гайки поставляются в комплекте.

#### Монтаж:

Со стороны обслуживания.

### Чертежи



### Обзор изделий

## Ручки трубчатые, алюминий или нержавеющая сталь, с пластмассовым основанием и со скосом с двух сторон

### Обзор изделий

#### Ручки трубчатые

Номер заказа	Материал основы	Поверхность корпуса	A	B	B1	D	H	L	Допустимая нагрузка Н
K0222.2501	Алюминий	отшлифована и имеет анодированное покрытие	250	44	30X1,5	M10x45	80	294	1000
K0222.3001	Алюминий	отшлифована и имеет анодированное покрытие	300	44	30X1,5	M10x45	80	344	1000
K0222.3501	Алюминий	отшлифована и имеет анодированное покрытие	350	44	30X1,5	M10x45	80	394	1000
K0222.4001	Алюминий	отшлифована и имеет анодированное покрытие	400	44	30X1,5	M10x45	80	444	1000
K0222.5001	Алюминий	отшлифована и имеет анодированное покрытие	500	44	30X1,5	M10x45	80	544	1000
K0222.6001	Алюминий	отшлифована и имеет анодированное покрытие	600	44	30X1,5	M10x45	80	644	1000
K0222.2502	Алюминий	Полимерное покрытие, рифленое	250	44	30X1,5	M10x45	80	294	1000
K0222.3002	Алюминий	Полимерное покрытие, рифленое	300	44	30X1,5	M10x45	80	344	1000
K0222.3502	Алюминий	Полимерное покрытие, рифленое	350	44	30X1,5	M10x45	80	394	1000
K0222.4002	Алюминий	Полимерное покрытие, рифленое	400	44	30X1,5	M10x45	80	444	1000
K0222.5002	Алюминий	Полимерное покрытие, рифленое	500	44	30X1,5	M10x45	80	544	1000
K0222.6002	Алюминий	Полимерное покрытие, рифленое	600	44	30X1,5	M10x45	80	644	1000
K0222.2503	нержавеющая сталь	-	250	44	30X1,5	M10x45	80	294	1000
K0222.3003	нержавеющая сталь	-	300	44	30X1,5	M10x45	80	344	1000
K0222.3503	нержавеющая сталь	-	350	44	30X1,5	M10x45	80	394	1000
K0222.4003	нержавеющая сталь	-	400	44	30X1,5	M10x45	80	444	1000
K0222.5003	нержавеющая сталь	-	500	44	30X1,5	M10x45	80	544	1000
K0222.6003	нержавеющая сталь	-	600	44	30X1,5	M10x45	80	644	1000