

Ручки трубчатые, алюминий, с пластмассовым основанием, форма А

Описание товара/фотография продукта



Описание

Материал:

Соединительная трубка из алюминия EN AW-6060.
Основание ручки из полиамида, усиленная стекловолокном.

Исполнение:

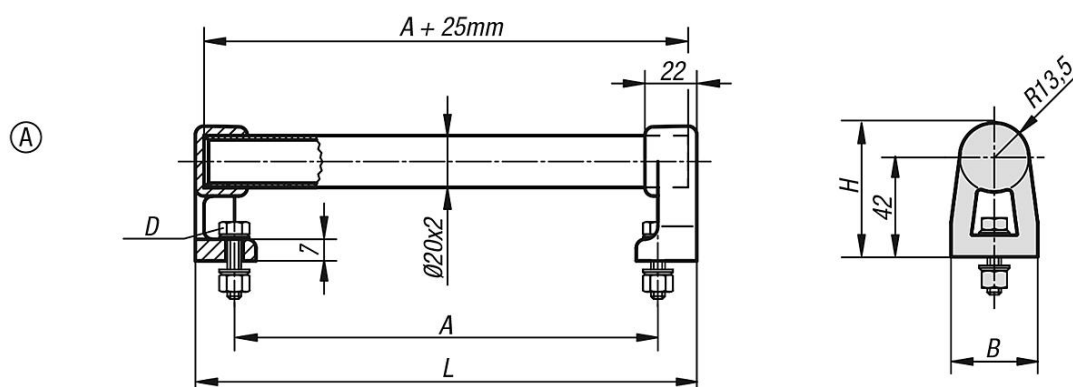
Соединительная трубка, анодированная в натуральный цвет или с рифленным полимерным покрытием, цвет черный.

Указание:

Основания рукоятки в области крепления трубки имеют 2 или 4 PVC-заклинивающих элемента. При установке соединительной трубы её необходимо зачистить и точно установить в предназначенное для неё место.

Черные оцинкованные крепёжные болты, а также соответствующие шайбы и гайки поставляются в комплекте.

Чертежи



Обзор изделий

Ручки трубчатые

Номер заказа	Цвет основы	Форма	A	B	D	H	L	Допустимая нагрузка Н
K0223.150203	натуральный	A	150	32	M5x20	55,5	184	1000
K0223.200203	натуральный	A	200	32	M5x20	55,5	234	1000
K0223.300203	натуральный	A	300	32	M5x20	55,5	334	1000
K0223.400203	натуральный	A	400	32	M5x20	55,5	434	1000
K0223.500203	натуральный	A	500	32	M5x20	55,5	534	1000
K0223.150202	черный	A	150	32	M5x20	55,5	184	1000
K0223.200202	черный	A	200	32	M5x20	55,5	234	1000
K0223.300202	черный	A	300	32	M5x20	55,5	334	1000
K0223.400202	черный	A	400	32	M5x20	55,5	434	1000
K0223.500202	черный	A	500	32	M5x20	55,5	534	1000

