

Описание

Материал:

Сталь.

Исполнение:

оцинкованная сталь.

Указание:

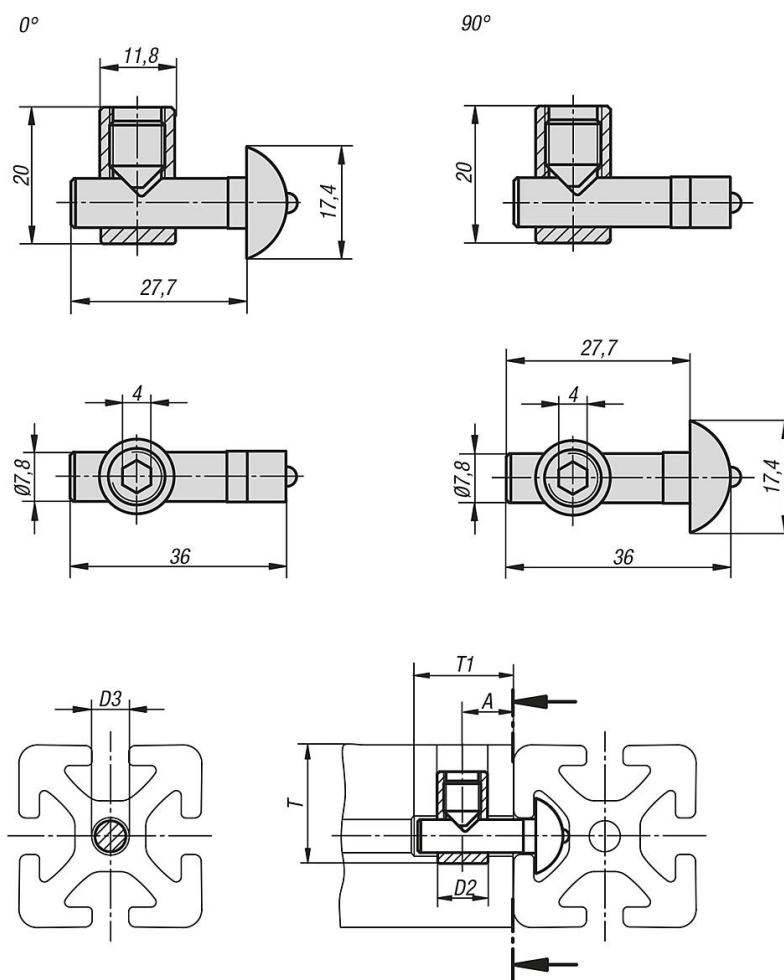
Соединительные комплекты предназначены для соединения двух алюминиевых профилей под прямым углом. Соединительные комплекты обеспечивают свободное позиционирование профилей. Пазы профилей, установленных под прямым углом друг к другу, остаются свободными. Поэтому плоские элементы могут быть установлены без дальнейшей обработки в пазах профилей.

Благодаря уменьшенному зажимному усилию и отсутствию защиты от развинчивания эти соединительные комплекты должны использоваться только в комбинации с плоскими элементами и малонагруженными конструкциями.

Незначительные затраты на обработку. Для монтажа необходимо просверлить отверстие в одном из профилей. Необходимо также просверлить отверстие под резьбу.

Соединительные комплекты, центральные тип I

Чертежи



Обзор изделий

Соединительные комплекты, центральные, тип I

Номер заказа	Тип	Ширина паза	Исполнение	A	D2	D3	T	T1
K1033.0800	I	8	0°	15	12	8	28	28
K1033.0890	I	8	90°	15	12	8	28	28