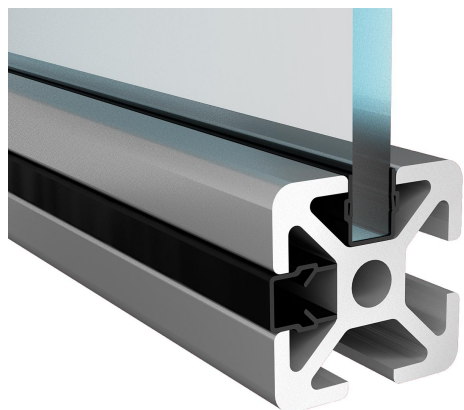


Облицовочные и обрамляющие профили тип В и тип I

Описание товара/фотография продукта

**Описание****Материал:**

Тип I из полипропилена.

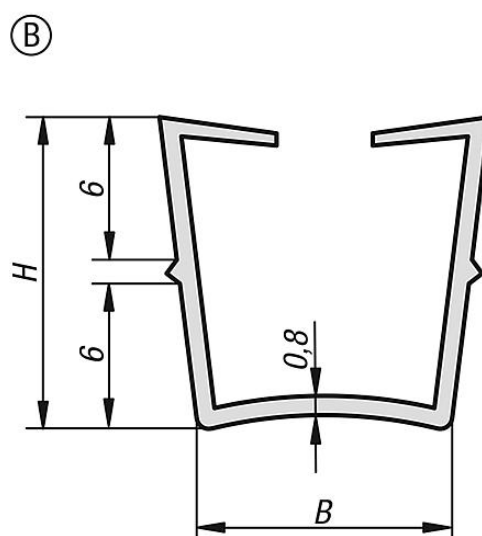
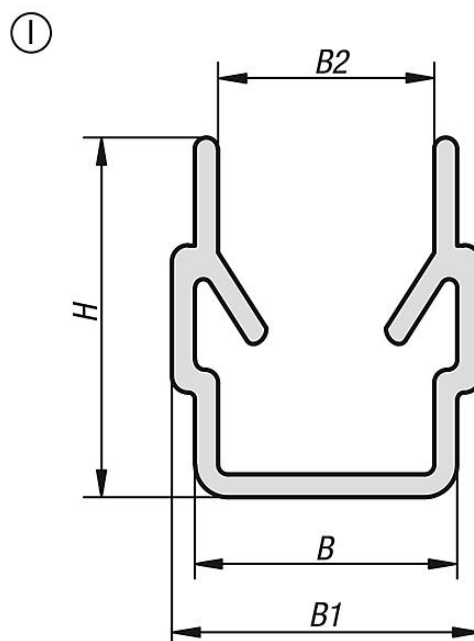
Тип В из полипропилена + термопластичного эластомера.

Исполнение:

цвет черный или натуральный.

Указание:

Облицовочный и обрамляющий профиль из гибкой пластмассы служит для двух различных случаев использования. В качестве облицовочного профиля он закрывает пазы профиля и защищает от попадания туда пыли и грязи. В качестве обрамляющего профиля с открытой стороной наружу он служит для обрамления плоских элементов.



Обзор изделий

Облицовочные и обрамляющие профили тип В и тип I

Номер заказа	Цвет основы	Тип	Ширина паза	B	B1	B2	H	Длина	Плоский элемент
K1054.06120351	черный	I	6	6	7	4,4	9,1	2000	2,0 - 3,5
K1054.06120350	натуральный	I	6	6	7	4,4	9,1	2000	2,0 - 3,5
K1054.08120601	черный	I	8	8	9,4	6,6	9,1	2000	2,0 - 6,0
K1054.08140601	черный	I	8	8	9,4	6,6	11	2000	4,0 - 6,0
K1054.08140600	натуральный	I	8	8	9,4	6,6	11	2000	4,0 - 6,0
K1054.10220601	черный	B	10	10	-	-	13	2000	2,0 - 6,0

