



## Описание

**Материал:**

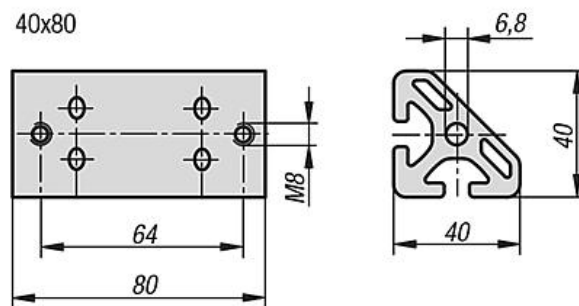
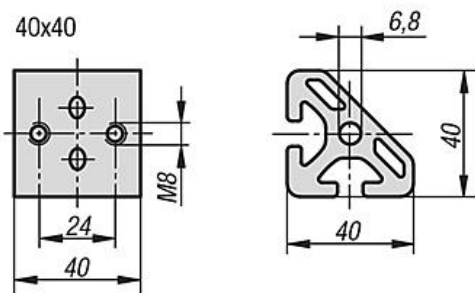
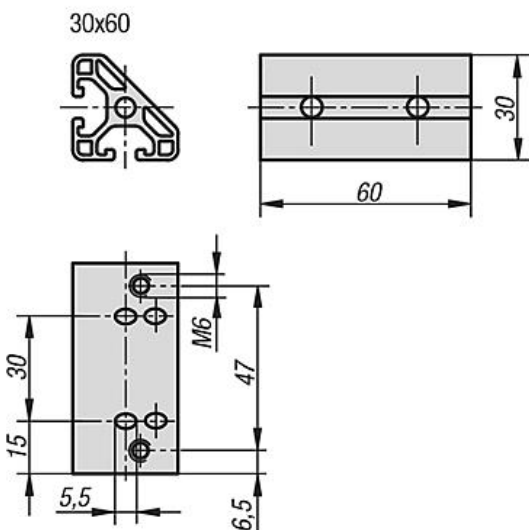
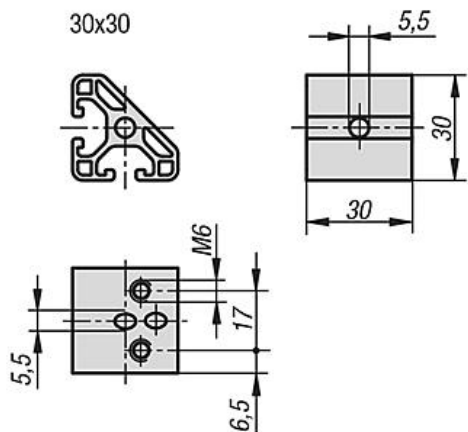
Алюминий.

**Указание:**

Угловой элемент для крепления профиля под углом 45° и для создания распорок или узлов.

Угловой элемент можно закрепить с помощью универсального соединительного комплекта (демонтируйте защиту от развинчивания) и с помощью болтов с полукруглой головкой согласно ISO 7380.

### Чертежи



**Угловые элементы T1 тип I****Обзор изделий**

Номер заказа	Тип	Ширина паза	Исполнение
K1047.063030	I	6	30 x 30
K1047.063060	I	6	30 x 60
K1047.084040	I	8	40 x 40
K1047.084080	I	8	40 x 80