

Ручки бугельные, алюминий, квадратные

Описание товара/фотография продукта



Описание

Материал:

Основание и ручка из алюминия EN AW-6060.
Соединительные штифты из нержавеющей стали.

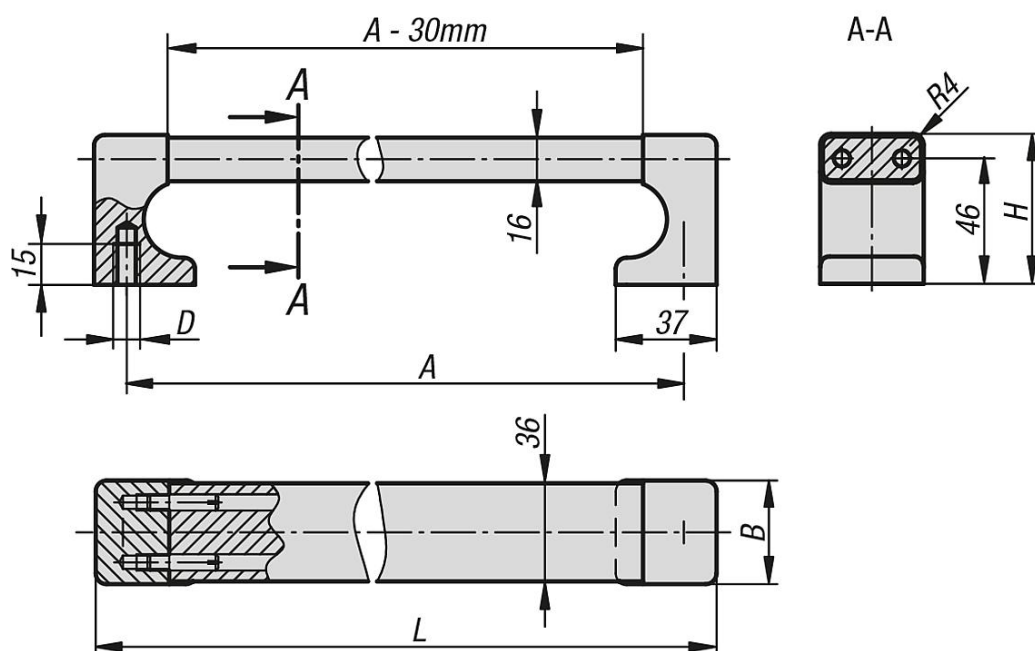
Исполнение:

Основание и ручка тонко-шлифованная чёрная или естественный цвет анодированный.

Указание:

Эта серия рукояток может использоваться также как защита кромок благодаря массивному типу конструкции.

Чертежи



Обзор изделий

Ручки бугельные

Номер заказа	Цвет основы	A	B	D	H	L	Допустимая нагрузка Н
K0228.250081	чёрный анодированный	250	38	M8	55	274	1000
K0228.300081	чёрный анодированный	300	38	M8	55	324	1000
K0228.400081	чёрный анодированный	400	38	M8	55	424	1000
K0228.500081	чёрный анодированный	500	38	M8	55	524	1000
K0228.600081	чёрный анодированный	600	38	M8	55	624	1000
K0228.250083	натуральный цвет анодированный	250	38	M8	55	274	1000
K0228.300083	натуральный цвет анодированный	300	38	M8	55	324	1000
K0228.400083	натуральный цвет анодированный	400	38	M8	55	424	1000
K0228.500083	натуральный цвет анодированный	500	38	M8	55	524	1000
K0228.600083	натуральный цвет анодированный	600	38	M8	55	624	1000

