

Ручки профильные, алюминий

Описание товара/фотография продукта



Описание

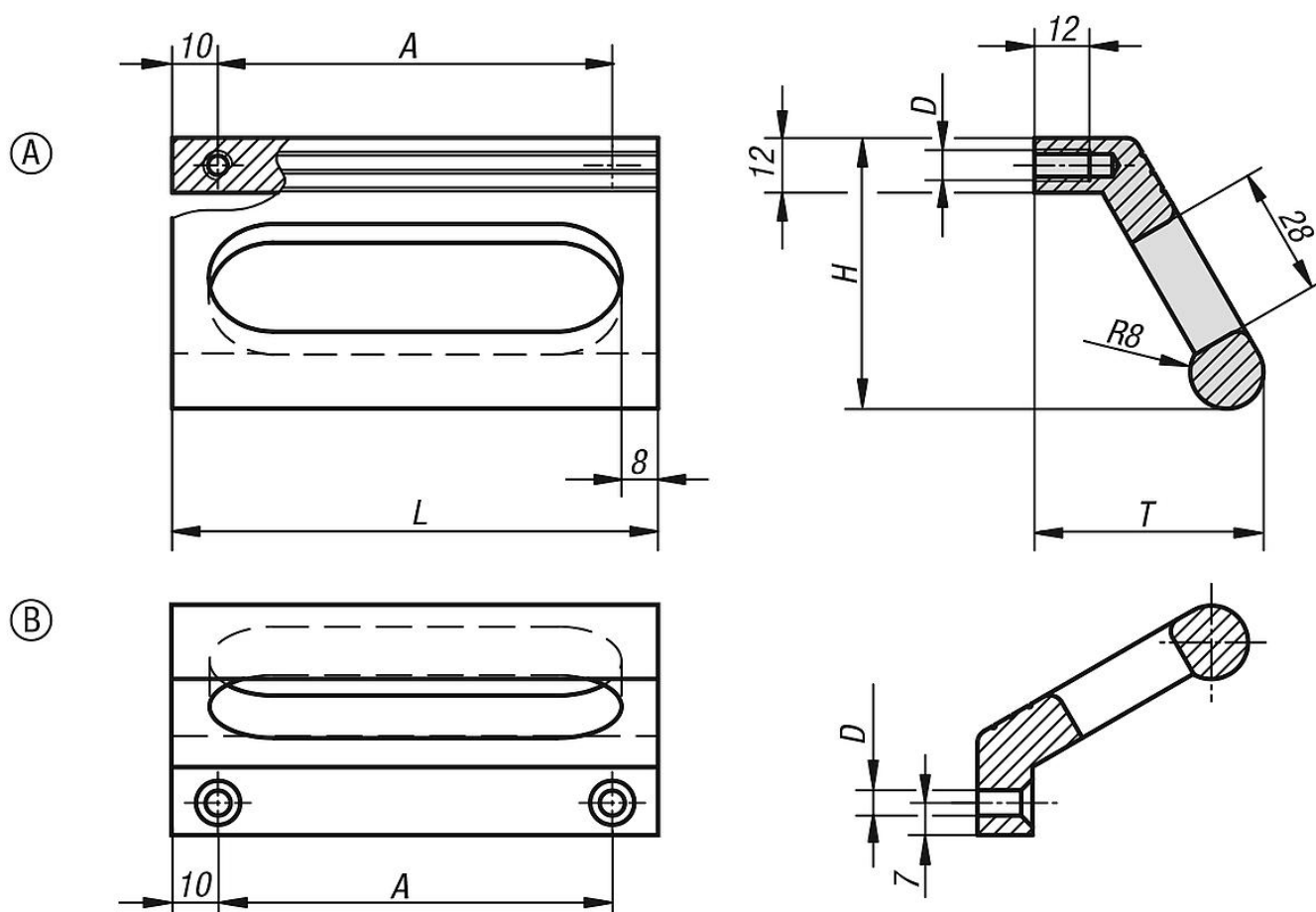
Материал:
Профиль алюминий EN AW-6060.

Исполнение:
Профиль алюминий матовый анодированный.

Указание:
Профильные ручки доступны с внутренней резьбой М6 или со сквозным отверстием для винтов М5 с потайной головкой для монтажа на боковой поверхности.

Монтаж:
Форма А с обратной стороны.
Форма В со стороны обслуживания.

Чертежи



Обзор изделий

Ручки профильные

Ручки профильные, алюминий

Обзор изделий

Номер заказа	Форма	Цвет основы	A	D	H	L	T	Допустимая нагрузка Н
K0234.086061	A	чёрный анодированный	86	M6	59	106	50	500
K0234.100061	A	чёрный анодированный	100	M6	59	120	50	500
K0234.120061	A	чёрный анодированный	120	M6	59	140	50	500
K0234.086063	A	натуральный цвет анодированный	86	M6	59	106	50	500
K0234.100063	A	натуральный цвет анодированный	100	M6	59	120	50	500
K0234.120063	A	натуральный цвет анодированный	120	M6	59	140	50	500
K0234.086051	B	чёрный анодированный	86	5,5	59	106	50	500
K0234.100051	B	чёрный анодированный	100	5,5	59	120	50	500
K0234.120051	B	чёрный анодированный	120	5,5	59	140	50	500
K0234.086053	B	натуральный цвет анодированный	86	5,5	59	106	50	500
K0234.100053	B	натуральный цвет анодированный	100	5,5	59	120	50	500
K0234.120053	B	натуральный цвет анодированный	120	5,5	59	140	50	500