

Ручки профильные, алюминий, монтаж с обратной стороны

Описание товара/фотография продукта



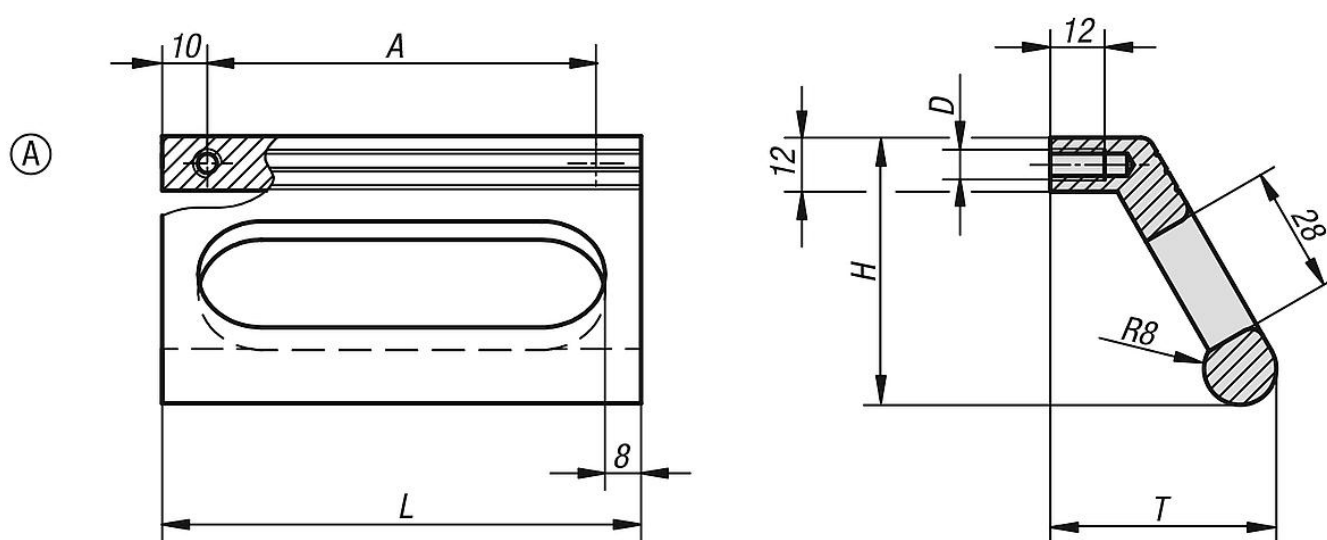
Описание

Материал:
Профиль алюминий EN AW-6060.

Исполнение:
Профиль алюминий матовый анодированный.

Указание:
Профильные ручки доступны с внутренней резьбой M6 или со сквозным отверстием для винтов M5 с потайной головкой для монтажа на боковой поверхности.

Чертежи



Обзор изделий

Ручки угловые профильные

Номер заказа	Форма	Цвет основы	A	D	H	L	T	Допустимая нагрузка Н
K0234.086061	A	чёрный анодированный	86	M6	59	106	50	500
K0234.100061	A	чёрный анодированный	100	M6	59	120	50	500
K0234.120061	A	чёрный анодированный	120	M6	59	140	50	500
K0234.086063	A	натуральный цвет анодированный	86	M6	59	106	50	500
K0234.100063	A	натуральный цвет анодированный	100	M6	59	120	50	500
K0234.120063	A	натуральный цвет анодированный	120	M6	59	140	50	500