

Фиксатор, алюминий

Описание товара/фотография продукта



Описание

Материал:

Держатель EN AW-6063.
Защитные колпачки, термопласт.
Установочный винт ISO 4766-14H.

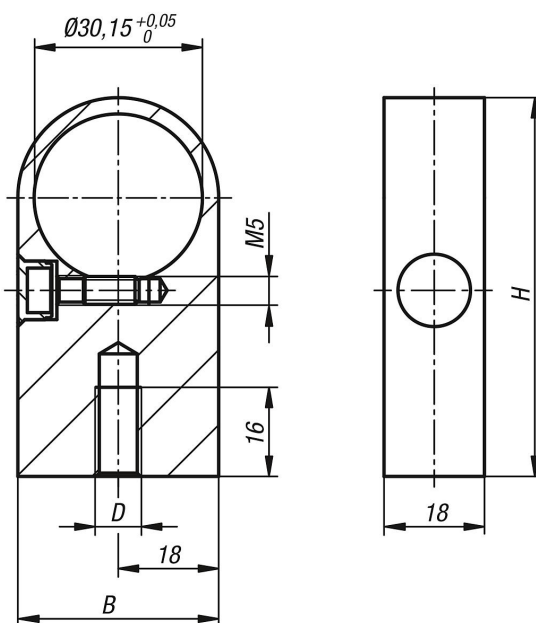
Исполнение:

Держатели, натуральный цвет анодированный или чёрный анодированный
Защитные колпачки, светло-серые.

Указание:

Держатели поставляются несмонтированными.

Чертежи



Обзор изделий

Номер заказа	Цвет основы	B	D	H
K1018.08301	натуральный цвет анодированный	36	M8	68
K1018.08302	чёрный анодированный	36	M8	68