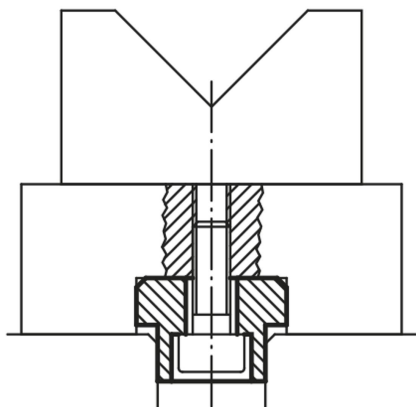
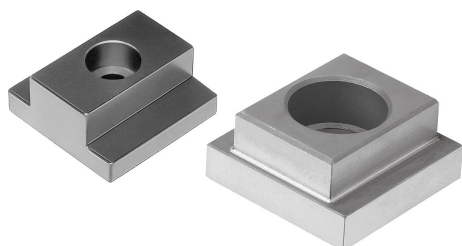


Сухари направляющих пазов

Описание товара/фотография продукта



Описание

Материал:

Сталь закалённая 1.1191.

Исполнение:

Форма А, вороненая.

Форма В, без покрытия и закаленная.

Указание:

Сухари направляющих пазов используются для быстрого и точного позиционирования элементов механизмов.

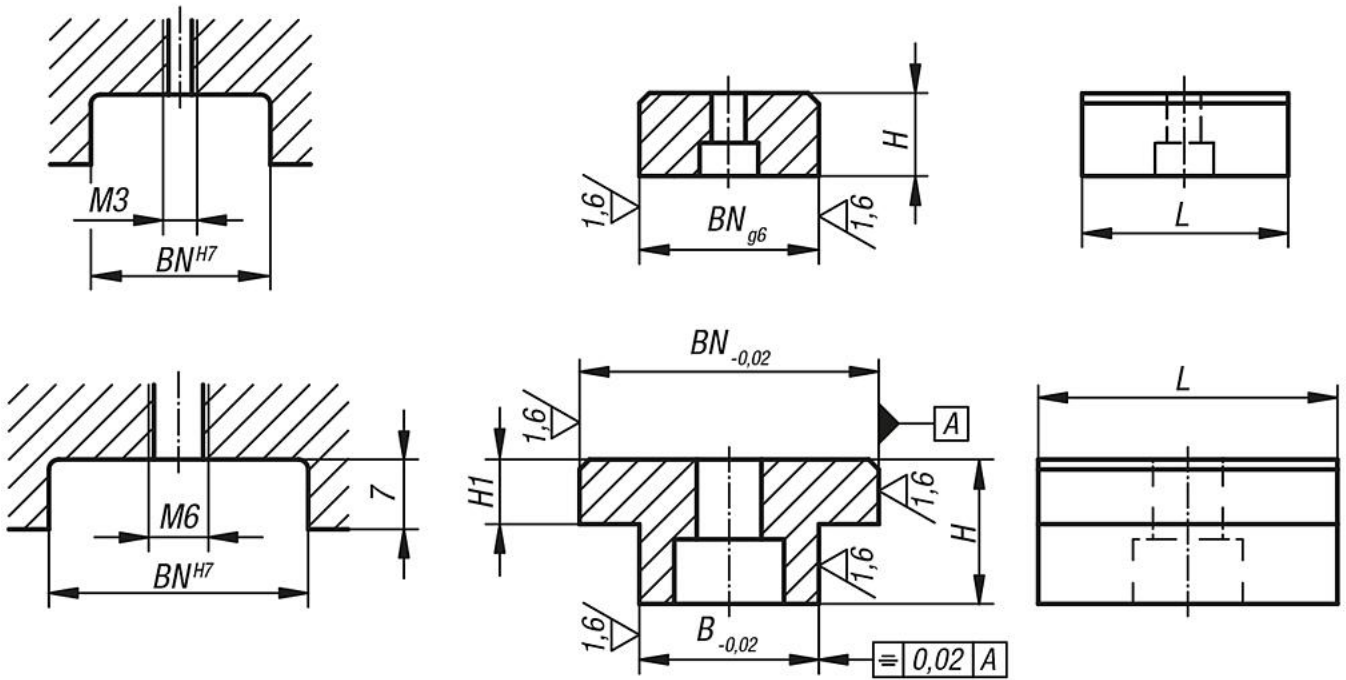
Больше не требуется затратное выравнивание элементов.

Исполнение В можно установить на 90° для другого установочного размера.

Сухарь направляющего паза можно использовать для пазов двух вариантов ширины.

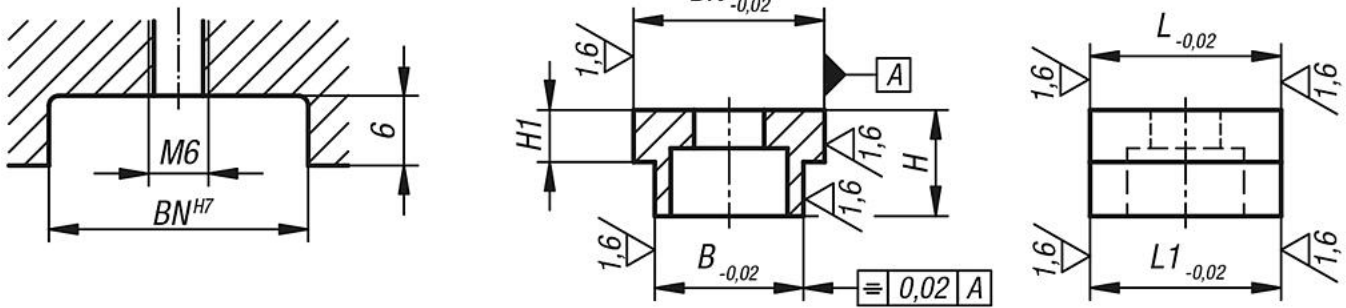
Ⓐ

K0954.08x8

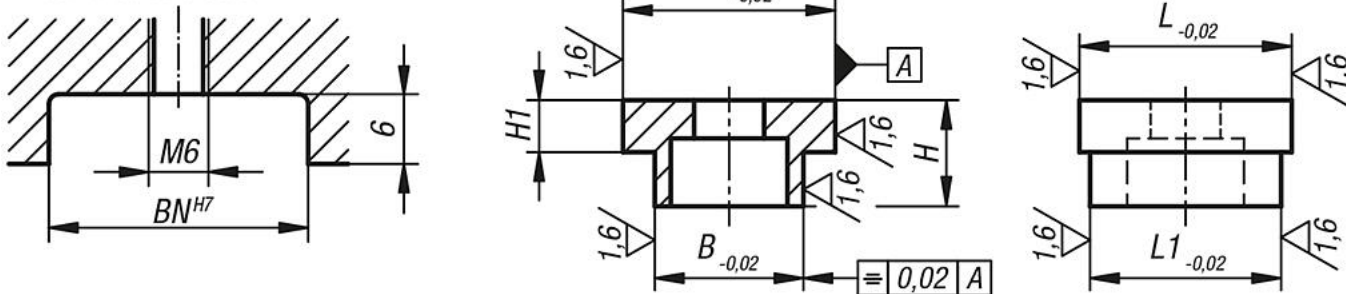


Ⓑ

K0954.1814x18



K0954.1814x20



Сухари направляющих пазов

Обзор изделий

Номер заказа	Форма	Тип формы	BN=ширина паза	B	H	H1	L	L1
K0954.08X8	A	простой	8	8	8	-	20	-
K0954.12X20	A	простой	20	12	14	6	30	-
K0954.12X22	A	простой	22	12	14	6	30	-
K0954.12X30	A	простой	30	12	14	6	30	-
K0954.14X20	A	простой	20	14	14	6	30	-
K0954.14X22	A	простой	22	14	14	6	30	-
K0954.14X30	A	простой	30	14	14	6	30	-
K0954.16X20	A	простой	20	16	14	6	30	-
K0954.16X22	A	простой	22	16	14	6	30	-
K0954.16X30	A	простой	30	16	14	6	30	-
K0954.18X20	A	простой	20	18	14	6	30	-
K0954.18X22	A	простой	22	18	14	6	30	-
K0954.18X30	A	простой	30	18	14	6	30	-
K0954.22X20	A	простой	20	22	14	6	30	-
K0954.22X22	A	простой	22	22	14	6	30	-
K0954.22X30	A	простой	30	22	14	6	30	-
K0954.1814X18	B	с обеих сторон	18	14	10	4,9	18	18
K0954.1814X20	B	с обеих сторон	20	14	10	4,9	20	18