

19"



## Описание

### Материал:

Чашка и ручка из алюминиевого профиля.

Колпачки из полиамида.

Форма А, крепление при помощи резинового профиля. Форма В, крепление при помощи 2 стальных болтов с потайной головкой.

### Исполнение:

Чашка и ручка обработанные, лощёные, лощёная, чёрного цвета или натуральный цвет анодированный. Профильная резина чёрного цвета. Болты крепления оцинкованы.

### Указание:

Ручки чашечные откидные формы А можно устанавливать на металлических полотнах толщиной от 1 до 2,5 мм без крепления на винтах с помощью двух профилей из мягкого пластика.

Ручки чашечные откидные формы В можно альтернативно крепить снаружи при помощи двух винтов с потайной головкой.

Два перекрестных паза для болтов М4 делают возможным соединение с корпусом и служат вспомогательным креплением для монтажа дополнительных деталей.

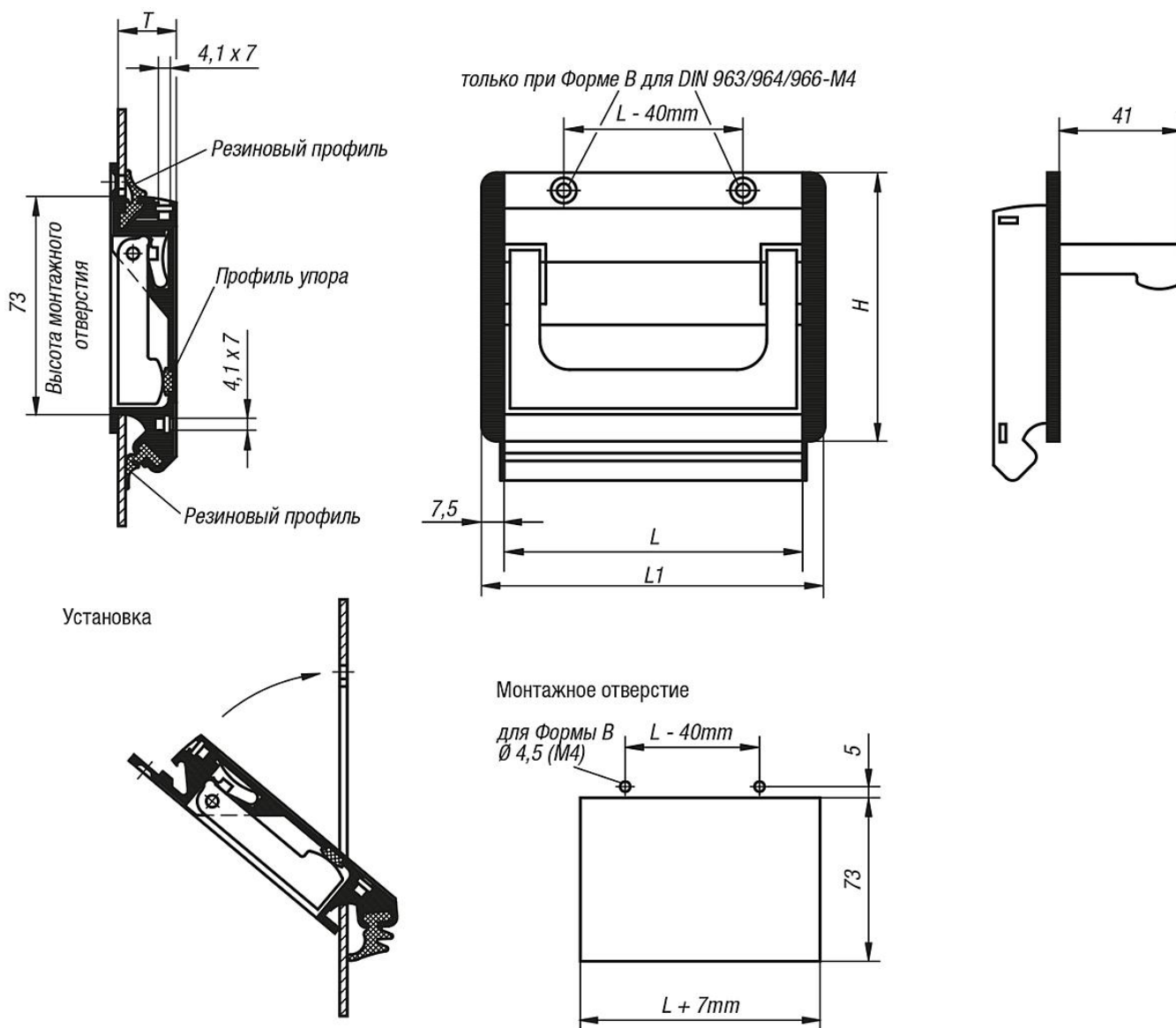
### Монтаж:

После установки нижнего резинового профиля необходимо нажать на оба боковых каппа на чашке. Теперь рукоятка помещается под 45 ° над нижним краем монтажного отверстия и затем удерживается стенкой корпуса.

В зависимости от типа конструкции второй резиновый профиль устанавливается в верхний паз или осуществляется крепление при помощи двух болтов с потайной головкой.

Откидные чашечные ручки из алюминия

Чертежи



Обзор изделий

Ручки чашечные откидные

Номер заказа	Цвет основы	Форма	Исполнение 2	H	L	L1	T	Монтажное отверстие	Допустимая нагрузка Н
K0239.10011	черный	A	вставной	90	100	115	19,5	107 x 73	500
K0239.11811	черный	A	вставной	90	118	133	19,5	125 x 73	500
K0239.16711	черный	A	вставной	90	167	182	19,5	174 x 73	500
K0239.10013	натуральный	A	вставной	90	100	115	19,5	107 x 73	500
K0239.11813	натуральный	A	вставной	90	118	133	19,5	125 x 73	500
K0239.16713	натуральный	A	вставной	90	167	182	19,5	174 x 73	500
K0239.10021	черный	B	привинчиваемый	90	100	115	19,5	107 x 73	500
K0239.11821	черный	B	привинчиваемый	90	118	133	19,5	125 x 73	500
K0239.16721	черный	B	привинчиваемый	90	167	182	19,5	174 x 73	500
K0239.10023	натуральный	B	привинчиваемый	90	100	115	19,5	107 x 73	500
K0239.11823	натуральный	B	привинчиваемый	90	118	133	19,5	125 x 73	500
K0239.16723	натуральный	B	привинчиваемый	90	167	182	19,5	174 x 73	500

