

Ручки-барашки односторонние без крышки

Описание товара/фотография продукта



Описание

Материал:

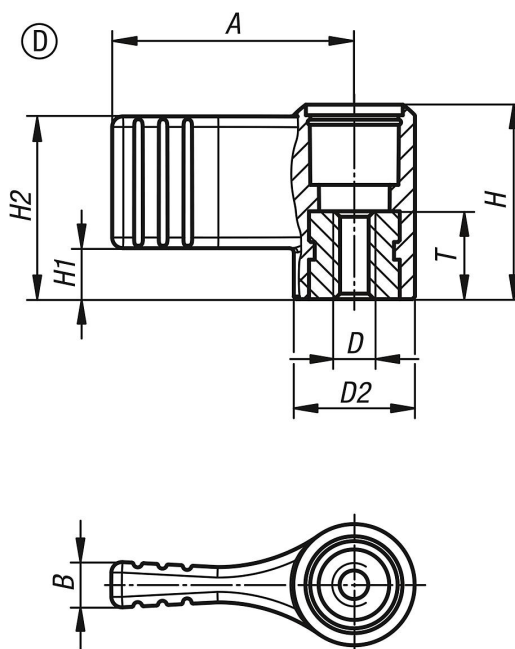
Термопласт.

Втулка из стали 5.8 или нержавеющей стали 1.4305.

Исполнение:

черно-серый. Втулка пассивированная синего цвета или нержавеющая сталь, Без покрытия.

Чертежи



Обзор изделий

Номер заказа	Форма	Материал компонента	A	B	D	D2	H	H1	T	H2
K0608.1904	D	Сталь	22	4,4	M4	12	16,1	4,5	10	15,5
K0608.1905	D	Сталь	22	4,4	M5	12	16,1	4,5	10	15,5
K0608.1906	D	Сталь	22	4,4	M6	12	16,1	4,5	10	15,5
K0608.1105	D	Сталь	27,5	5,1	M5	14	22,1	5,8	10	20,8
K0608.1106	D	Сталь	27,5	5,1	M6	14	22,1	5,8	10	20,8
K0608.1208	D	Сталь	37,5	6,3	M8	21	33,3	8,5	14	30,5
K0608.1210	D	Сталь	37,5	6,3	M10	21	33,3	8,5	14	30,5
K0608.10904	D	нержавеющая сталь	22	4,4	M4	12	16,1	4,5	10	15,5
K0608.10905	D	нержавеющая сталь	22	4,4	M5	12	16,1	4,5	10	15,5
K0608.10906	D	нержавеющая сталь	22	4,4	M6	12	16,1	4,5	10	15,5
K0608.10105	D	нержавеющая сталь	27,5	5,1	M5	14	22,1	5,8	10	20,8
K0608.10106	D	нержавеющая сталь	27,5	5,1	M6	14	22,1	5,8	10	20,8
K0608.10208	D	нержавеющая сталь	37,5	6,3	M8	21	33,3	8,5	14	30,5
K0608.10210	D	нержавеющая сталь	37,5	6,3	M10	21	33,3	8,5	14	30,5

