

**Устройство прижимное пневматическое горизонтальное, форма В****Описание товара/фотография продукта****Описание****Материал:**

Части рычага и нажимной шпindelь сталь.

**Исполнение:**

Части рычага оцинкованные и хромированные.  
Нажимной шпindelь и гайки фосфатированные.  
Цилиндр чистый.

**Указание:**

Длина кабеля: 2,5 м.

**Принадлежности:**

K0101

K0102

K0103

K0106

K0107

**Пневматический цилиндр:**

двойного действия без демпфирования в конце хода и оборудовано с двумя геркон-датчиками присутствия со светодиодной индикацией.

**Технические характеристики геркона:**

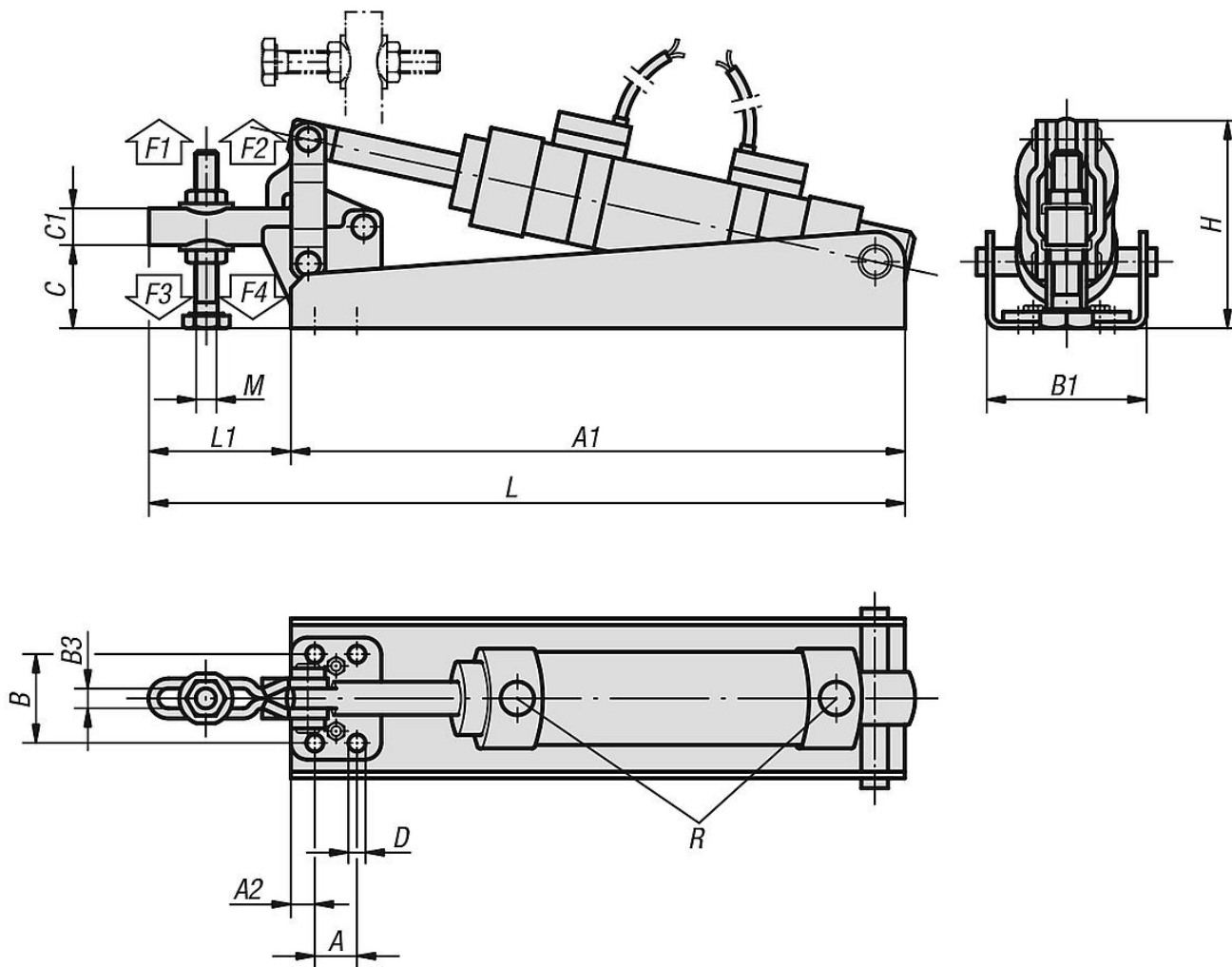
Макс. мощность пост. тока = 10 Вт / перем. тока = 12 ВА.

Коммутируемое напряжение макс. 10 - 60 В пост. и перем.

Коммутируемый ток макс. 500 мА.

## Устройство прижимное пневматическое горизонтальное, форма В

Чертежи



### Обзор изделий

#### Устройство прижимное пневматическое горизонтальное, форма В

Номер заказа	Форма	Расход воздуха для двойного хода	Угол поворота держателя	Удерживающая сила при 6 бар F1, Н	Удерживающая сила при 6 бар F2, Н	Зажимное усилие при 6 бар F3, Н	Зажимное усилие при 6 бар F4, Н
K0090.0075	B	0,02 dm <sup>3</sup>	70°	1000	1600	800	1400
K0090.0150	B	0,04 dm <sup>3</sup>	85°	1300	1900	1000	1600
K0090.0250	B	0,09 dm <sup>3</sup>	85°	1600	2400	1200	1800
K0090.0450	B	0,27 dm <sup>3</sup>	85°	3000	5800	2600	5400

Номер заказа	Форма	A	A1	A2	B	B1	B3	C	C1	D	H	L	L1	M	R	Рабочее давление, бар	Число ходов в мин. при 6 бар
K0090.0075	B	16	145	5	24	40	5,3	18	9	4,4	50	177	32	M5x35	G1/8	2 - 6	40
K0090.0150	B	12,7	185	7	27	48	6,4	24	11	5,1	62	227	42	M6x50	G1/8	2 - 6	60
K0090.0250	B	19	234	8	32	59	8,9	35	17,5	7,1	84	309	75	M8x60	G1/8	2 - 6	55
K0090.0450	B	32	289	10	45	76	12,7	54	25	8,7	122	413	124	M12x100	G1/8	2 - 6	55

