



### Описание

**Материал:**

Твердый компонент из стеклопластика.

Мягкий компонент из термопластичного эластомера.

Болт с резьбой из стали, класс стойкости 5.8 или из нержавеющей стали 1.4305.

**Исполнение:**

Сталь с синим пассивированием.

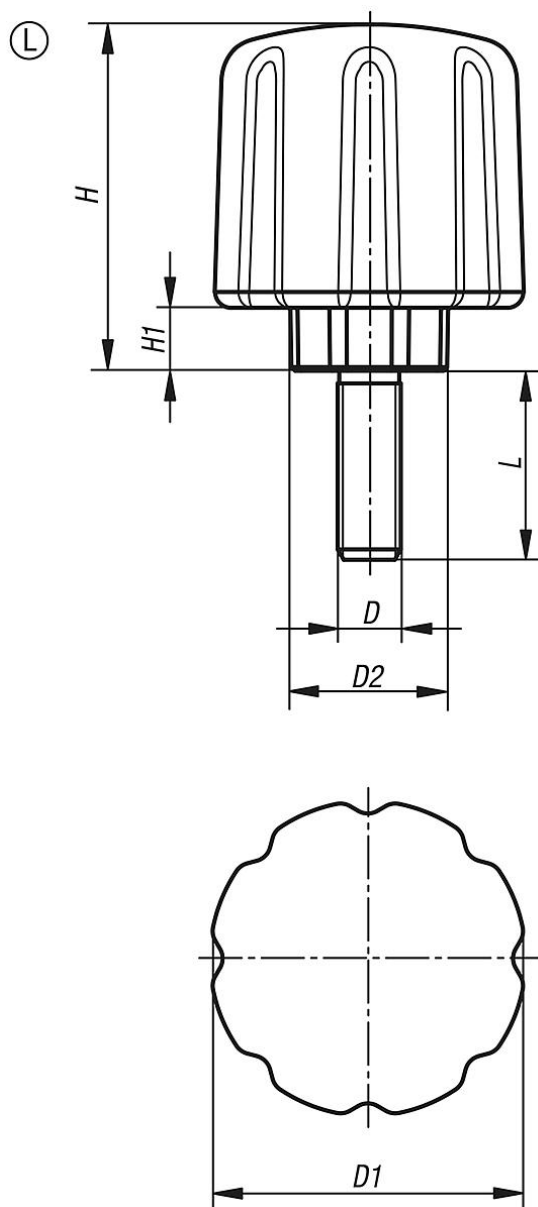
Нержавеющая сталь, без покрытия.

**Указание:**

Серийная поставка в цветовой комбинации -  
черно-серый RAL 7021 (твердый компонент)  
и черно-серый RAL 7021 (мягкий компонент).

**По запросу:**

Другие исполнения.



## Обзор изделий

| Номер заказа   | Форма | Материал компонента | D   | D1 | D2 | H  | H1 | L  |
|----------------|-------|---------------------|-----|----|----|----|----|----|
| K0779.5006X15  | L     | Сталь               | M6  | 50 | 26 | 55 | 10 | 15 |
| K0779.5006X20  | L     | Сталь               | M6  | 50 | 26 | 55 | 10 | 20 |
| K0779.5006X25  | L     | Сталь               | M6  | 50 | 26 | 55 | 10 | 25 |
| K0779.5006X30  | L     | Сталь               | M6  | 50 | 26 | 55 | 10 | 30 |
| K0779.5008X20  | L     | Сталь               | M8  | 50 | 26 | 55 | 10 | 20 |
| K0779.5008X25  | L     | Сталь               | M8  | 50 | 26 | 55 | 10 | 25 |
| K0779.5008X30  | L     | Сталь               | M8  | 50 | 26 | 55 | 10 | 30 |
| K0779.5008X40  | L     | Сталь               | M8  | 50 | 26 | 55 | 10 | 40 |
| K0779.5010X30  | L     | Сталь               | M10 | 50 | 26 | 55 | 10 | 30 |
| K0779.5010X40  | L     | Сталь               | M10 | 50 | 26 | 55 | 10 | 40 |
| K0779.5010X50  | L     | Сталь               | M10 | 50 | 26 | 55 | 10 | 50 |
| K0779.05006X15 | L     | нержавеющая сталь   | M6  | 50 | 26 | 55 | 10 | 15 |
| K0779.05006X20 | L     | нержавеющая сталь   | M6  | 50 | 26 | 55 | 10 | 20 |
| K0779.05006X25 | L     | нержавеющая сталь   | M6  | 50 | 26 | 55 | 10 | 25 |
| K0779.05006X30 | L     | нержавеющая сталь   | M6  | 50 | 26 | 55 | 10 | 30 |

## Эргономичные зажимные ручки с наружной резьбой

## Обзор изделий

| Номер заказа   | Форма | Материал компонента | D   | D1 | D2 | H  | H1 | L  |
|----------------|-------|---------------------|-----|----|----|----|----|----|
| K0779.05008X20 | L     | нержавеющая сталь   | M8  | 50 | 26 | 55 | 10 | 20 |
| K0779.05008X25 | L     | нержавеющая сталь   | M8  | 50 | 26 | 55 | 10 | 25 |
| K0779.05008X30 | L     | нержавеющая сталь   | M8  | 50 | 26 | 55 | 10 | 30 |
| K0779.05008X40 | L     | нержавеющая сталь   | M8  | 50 | 26 | 55 | 10 | 40 |
| K0779.05010X30 | L     | нержавеющая сталь   | M10 | 50 | 26 | 55 | 10 | 30 |
| K0779.05010X40 | L     | нержавеющая сталь   | M10 | 50 | 26 | 55 | 10 | 40 |
| K0779.05010X50 | L     | нержавеющая сталь   | M10 | 50 | 26 | 55 | 10 | 50 |