

Штифты упорные стальные с пластмассовой пятилепестковой ручкой

Описание товара/фотография продукта



Описание

Материал:

Термопласт.

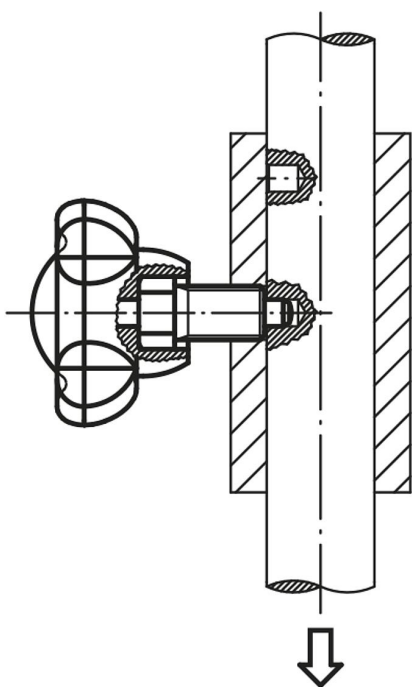
Стопорный штифт и резьбовой палец, сталь 5.8.

Исполнение:

Ручка, черно-серая.

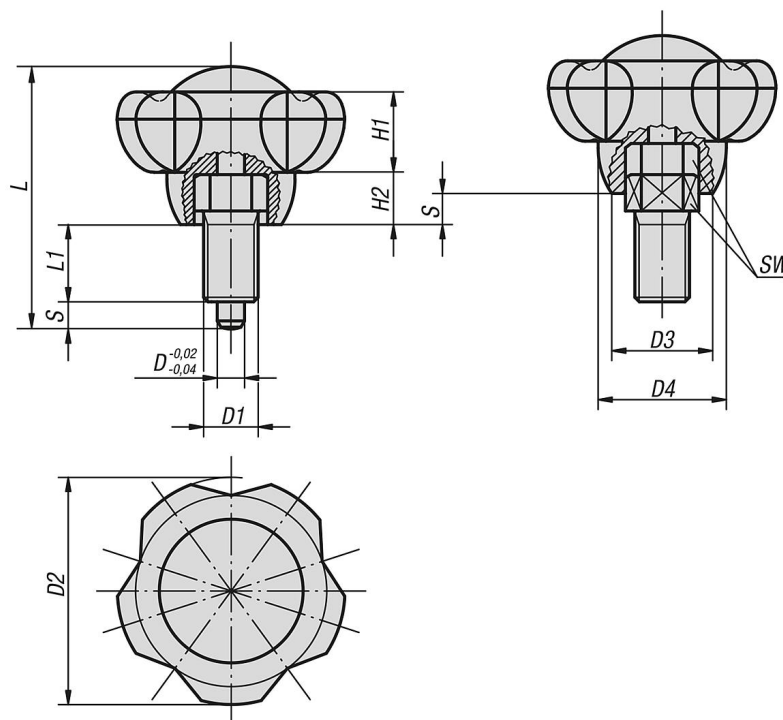
Стопорный штифт и пальцы осевые, вороненые.

Стопорный штифт, закаленный и шлифованный.



Штифты упорные стальные с пластмассовой пятилепестковой ручкой

Чертежи



Обзор изделий

Ручки упорные и зажимные

Номер заказа	Размер	Цвет крышки	D	D1	D2	D3	D4	H1	H2	L	L1	Ход S	SW
K0245.1105	1	чёрно-серый RAL 7021	5	M10x1	50	22,2	28,2	17,8	11,5	52,8	13	5	13
K0245.11055	1	светло-серый RAL 7035	5	M10x1	50	22,2	28,2	17,8	11,5	52,8	13	5	13
K0245.11056	1	ярко-красный RAL 3020	5	M10x1	50	22,2	28,2	17,8	11,5	52,8	13	5	13
K0245.11057	1	ярко-жёлтый RAL 1021	5	M10x1	50	22,2	28,2	17,8	11,5	52,8	13	5	13
K0245.1206	2	чёрно-серый RAL 7021	6	M12x1,5	50	22,2	28,2	17,8	11,5	57,8	17	6	14
K0245.12065	2	светло-серый RAL 7035	6	M12x1,5	50	22,2	28,2	17,8	11,5	57,8	17	6	14
K0245.12066	2	ярко-красный RAL 3020	6	M12x1,5	50	22,2	28,2	17,8	11,5	57,8	17	6	14
K0245.12067	2	ярко-жёлтый RAL 1021	6	M12x1,5	50	22,2	28,2	17,8	11,5	57,8	17	6	14
K0245.1308	3	чёрно-серый RAL 7021	8	M16x1,5	63	28	35,5	22,5	14,5	74	22	8	19
K0245.13085	3	светло-серый RAL 7035	8	M16x1,5	63	28	35,5	22,5	14,5	74	22	8	19
K0245.13086	3	ярко-красный RAL 3020	8	M16x1,5	63	28	35,5	22,5	14,5	74	22	8	19
K0245.13087	3	ярко-жёлтый RAL 1021	8	M16x1,5	63	28	35,5	22,5	14,5	74	22	8	19
K0245.1410	4	чёрно-серый RAL 7021	10	M20x1,5	63	28	35,5	22,5	14,5	78	24	10	22
K0245.14105	4	светло-серый RAL 7035	10	M20x1,5	63	28	35,5	22,5	14,5	78	24	10	22
K0245.14106	4	ярко-красный RAL 3020	10	M20x1,5	63	28	35,5	22,5	14,5	78	24	10	22
K0245.14107	4	ярко-жёлтый RAL 1021	10	M20x1,5	63	28	35,5	22,5	14,5	78	24	10	22