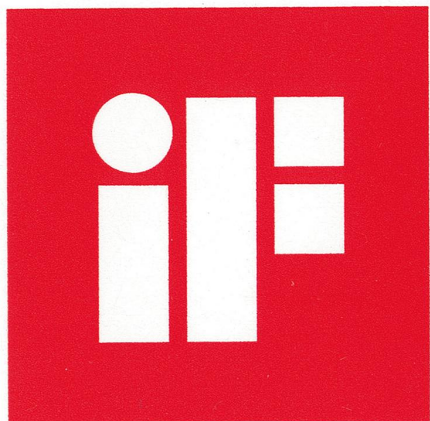


Эксцентрикые рычаги из алюминия с внутренней резьбой, упорная шайба из пластмассы и металла

Описание товара/фотография продукта



product
design
award

Описание

Материал:

Рукоятка из алюминиевого литья EN AC-46200.

Упорная шайба из армированной стекловолокном пластмассы PA 66 GF 35-X.

Пальцы осевые, нержавеющая сталь 1.4305.

Шайба, сталь, класс прочности 5.8 или нержавеющая сталь 1.4305.

Исполнение:

Рукоятка, черная тонкой шлифовки с порошковым покрытием или красная тонкой шлифовки согласно RAL 3003.

Упорная шайба, цвет черный.

Пальцы осевые, Без покрытия.

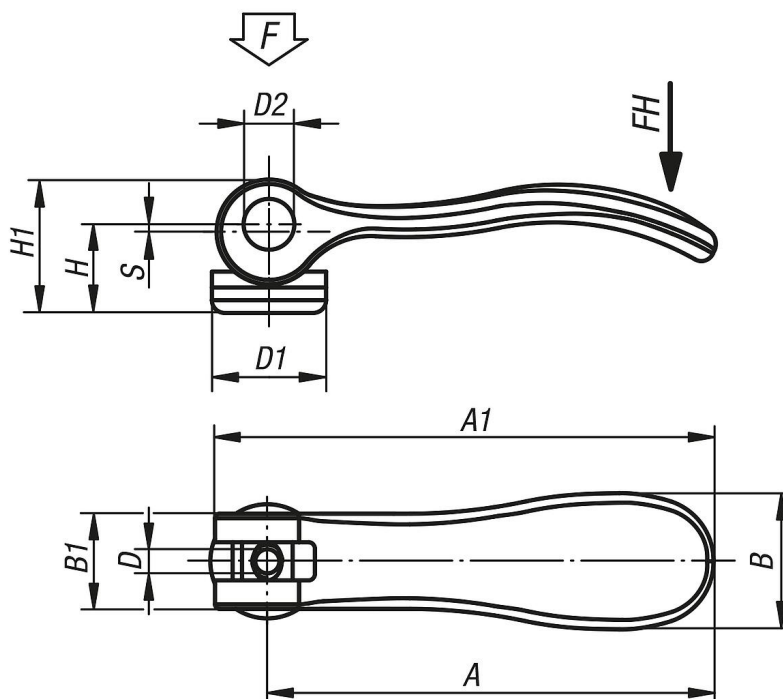
Шайба из стали пассивированная синего цвета или нержавеющая сталь, Без покрытия.

Указание:

Под тяжестью груза полимерные материалы имеют свойство расползаться (свойство торможения).

Эксцентрики рычаги из алюминия с внутренней резьбой, упорная шайба из пластмассы и металла

Чертежи



Обзор изделий

Номер заказа	Материал компонента	Цвет основы	D	D1	D2	B	B1	H	H1	A	A1	Ход S	Зажимное усилие F (кН)	Усилие от руки FH - Н
K0005.9501103	Сталь	черный	M3	12	6	14,4	11,5	9	13	36,2	41,7	1	1,5	90
K0005.9501104	Сталь	черный	M4	12	6	14,4	11,5	9	13	36,2	41,7	1	1,5	90
K0005.0501104	Сталь	черный	M4	15,4	8	18	13	11,2	17	52,3	59,1	1	2,5	100
K0005.0501105	Сталь	черный	M5	15,4	8	18	13	11,2	17	52,3	59,1	1	2,5	100
K0005.1501105	Сталь	черный	M5	18,1	9	21,5	15	14,5	22	70,4	79,2	1,2	4	120
K0005.1501106	Сталь	черный	M6	18,1	9	21,5	15	14,5	22	70,4	79,2	1,2	4	120
K0005.2501108	Сталь	черный	M8	27,1	11	33,3	24	18	28,5	96	108	1,5	8	350
K0005.9511103	нержавеющая сталь	черный	M3	12	6	14,4	11,5	9	13	36,2	41,7	1	1,5	90
K0005.9511104	нержавеющая сталь	черный	M4	12	6	14,4	11,5	9	13	36,2	41,7	1	1,5	90
K0005.0511104	нержавеющая сталь	черный	M4	15,4	8	18	13	11,2	17	52,3	59,1	1	2,5	100
K0005.0511105	нержавеющая сталь	черный	M5	15,4	8	18	13	11,2	17	52,3	59,1	1	2,5	100
K0005.1511105	нержавеющая сталь	черный	M5	18,1	9	21,5	15	14,5	22	70,4	79,2	1,2	4	120
K0005.1511106	нержавеющая сталь	черный	M6	18,1	9	21,5	15	14,5	22	70,4	79,2	1,2	4	120
K0005.2511108	нержавеющая сталь	черный	M8	27,1	11	33,3	24	18	28,5	96	108	1,5	8	350
K0005.9501403	Сталь	рубиново-красный RAL 3003	M3	12	6	14,4	11,5	9	13	36,2	41,7	1	1,5	90
K0005.9501404	Сталь	рубиново-красный RAL 3003	M4	12	6	14,4	11,5	9	13	36,2	41,7	1	1,5	90
K0005.0501404	Сталь	рубиново-красный RAL 3003	M4	15,4	8	18	13	11,2	17	52,3	59,1	1	2,5	100
K0005.0501405	Сталь	рубиново-красный RAL 3003	M5	15,4	8	18	13	11,2	17	52,3	59,1	1	2,5	100
K0005.1501405	Сталь	рубиново-красный RAL 3003	M5	18,1	9	21,5	15	14,5	22	70,4	79,2	1,2	4	120
K0005.1501406	Сталь	рубиново-красный RAL 3003	M6	18,1	9	21,5	15	14,5	22	70,4	79,2	1,2	4	120
K0005.2501408	Сталь	рубиново-красный RAL 3003	M8	27,1	11	33,3	24	18	28,5	96	108	1,5	8	350
K0005.9511403	нержавеющая сталь	рубиново-красный RAL 3003	M3	12	6	14,4	11,5	9	13	36,2	41,7	1	1,5	90
K0005.9511404	нержавеющая сталь	рубиново-красный RAL 3003	M4	12	6	14,4	11,5	9	13	36,2	41,7	1	1,5	90
K0005.0511404	нержавеющая сталь	рубиново-красный RAL 3003	M4	15,4	8	18	13	11,2	17	52,3	59,1	1	2,5	100
K0005.0511405	нержавеющая сталь	рубиново-красный RAL 3003	M5	15,4	8	18	13	11,2	17	52,3	59,1	1	2,5	100
K0005.1511405	нержавеющая сталь	рубиново-красный RAL 3003	M5	18,1	9	21,5	15	14,5	22	70,4	79,2	1,2	4	120
K0005.1511406	нержавеющая сталь	рубиново-красный RAL 3003	M6	18,1	9	21,5	15	14,5	22	70,4	79,2	1,2	4	120
K0005.2511408	нержавеющая сталь	рубиново-красный RAL 3003	M8	27,1	11	33,3	24	18	28,5	96	108	1,5	8	350

