

Описание товара/фотография продукта



Описание

Материал:

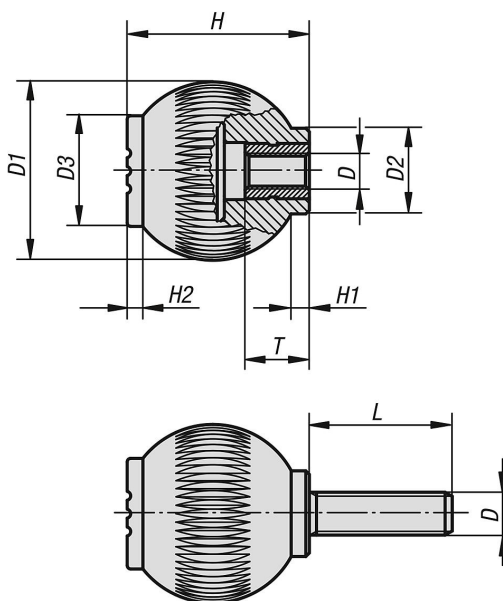
Термопласт, цвет черно-серый.

Втулка или болт с резьбой из стали 5.8 или нержавеющей стали 1.4305.

Исполнение:

Сталь пассивированная синего цвета или нержавеющая сталь, Без покрытия.

Чертежи



Обзор изделий

Ручки шаровые

Номер заказа	Вид резьбы	Материал компонента	Цвет крышки	D	D1	D2	D3	H	H1	H2	L	T
K0253.106	внутренняя резьба	Сталь	чёрно-серый RAL 7021	M6	25	12	17	25	3	2	-	10
K0253.1061	внутренняя резьба	Сталь	оранжевый RAL 2004	M6	25	12	17	25	3	2	-	10
K0253.1062	внутренняя резьба	Сталь	ярко-зелёный RAL6032	M6	25	12	17	25	3	2	-	10
K0253.1063	внутренняя резьба	Сталь	синий RAL5017	M6	25	12	17	25	3	2	-	10
K0253.1065	внутренняя резьба	Сталь	светло-серый RAL 7035	M6	25	12	17	25	3	2	-	10
K0253.1066	внутренняя резьба	Сталь	ярко-красный RAL 3020	M6	25	12	17	25	3	2	-	10
K0253.1067	внутренняя резьба	Сталь	ярко-жёлтый RAL 1021	M6	25	12	17	25	3	2	-	10

Обзор изделий

Номер заказа	Вид резьбы	Материал компонента	Цвет крышки	D	D1	D2	D3	H	H1	H2	L	T
K0253.04127	внутренняя резьба	нержавеющая сталь	ярко-жёлтый RAL 1021	M12	50	24	31	51	5,5	4,5	-	18
K0253.106X15	наружная резьба	Сталь	чёрно-серый RAL 7021	M6	25	12	17	25	3	2	15	-
K0253.1061X15	наружная резьба	Сталь	оранжевый RAL 2004	M6	25	12	17	25	3	2	15	-
K0253.1062X15	наружная резьба	Сталь	ярко-зелёный RAL6032	M6	25	12	17	25	3	2	15	-
K0253.1063X15	наружная резьба	Сталь	синий RAL5017	M6	25	12	17	25	3	2	15	-
K0253.1065X15	наружная резьба	Сталь	светло-серый RAL 7035	M6	25	12	17	25	3	2	15	10
K0253.1066X15	наружная резьба	Сталь	ярко-красный RAL 3020	M6	25	12	17	25	3	2	15	10
K0253.1067X15	наружная резьба	Сталь	ярко-жёлтый RAL 1021	M6	25	12	17	25	3	2	15	10
K0253.106X20	наружная резьба	Сталь	чёрно-серый RAL 7021	M6	25	12	17	25	3	2	20	-
K0253.1061X20	наружная резьба	Сталь	оранжевый RAL 2004	M6	25	12	17	25	3	2	20	-
K0253.1062X20	наружная резьба	Сталь	ярко-зелёный RAL6032	M6	25	12	17	25	3	2	20	-
K0253.1063X20	наружная резьба	Сталь	синий RAL5017	M6	25	12	17	25	3	2	20	-
K0253.1065X20	наружная резьба	Сталь	светло-серый RAL 7035	M6	25	12	17	25	3	2	20	10
K0253.1066X20	наружная резьба	Сталь	ярко-красный RAL 3020	M6	25	12	17	25	3	2	20	10
K0253.1067X20	наружная резьба	Сталь	ярко-жёлтый RAL 1021	M6	25	12	17	25	3	2	20	10
K0253.106X25	наружная резьба	Сталь	чёрно-серый RAL 7021	M6	25	12	17	25	3	2	25	-
K0253.1061X25	наружная резьба	Сталь	оранжевый RAL 2004	M6	25	12	17	25	3	2	25	-
K0253.1062X25	наружная резьба	Сталь	ярко-зелёный RAL6032	M6	25	12	17	25	3	2	25	-
K0253.1063X25	наружная резьба	Сталь	синий RAL5017	M6	25	12	17	25	3	2	25	-
K0253.1065X25	наружная резьба	Сталь	светло-серый RAL 7035	M6	25	12	17	25	3	2	25	10
K0253.1066X25	наружная резьба	Сталь	ярко-красный RAL 3020	M6	25	12	17	25	3	2	25	10
K0253.1067X25	наружная резьба	Сталь	ярко-жёлтый RAL 1021	M6	25	12	17	25	3	2	25	10
K0253.106X30	наружная резьба	Сталь	чёрно-серый RAL 7021	M6	25	12	17	25	3	2	30	-
K0253.1061X30	наружная резьба	Сталь	оранжевый RAL 2004	M6	25	12	17	25	3	2	30	-
K0253.1062X30	наружная резьба	Сталь	ярко-зелёный RAL6032	M6	25	12	17	25	3	2	30	-
K0253.1063X30	наружная резьба	Сталь	синий RAL5017	M6	25	12	17	25	3	2	30	-
K0253.1065X30	наружная резьба	Сталь	светло-серый RAL 7035	M6	25	12	17	25	3	2	30	10
K0253.1066X30	наружная резьба	Сталь	ярко-красный RAL 3020	M6	25	12	17	25	3	2	30	10
K0253.1067X30	наружная резьба	Сталь	ярко-жёлтый RAL 1021	M6	25	12	17	25	3	2	30	10
K0253.208X20	наружная резьба	Сталь	чёрно-серый RAL 7021	M8	32	15,5	19	33	3,5	2,6	20	-
K0253.2081X20	наружная резьба	Сталь	оранжевый RAL 2004	M8	32	15,5	19	33	3,5	2,6	20	-
K0253.2082X20	наружная резьба	Сталь	ярко-зелёный RAL6032	M8	32	15,5	19	33	3,5	2,6	20	-
K0253.2083X20	наружная резьба	Сталь	синий RAL5017	M8	32	15,5	19	33	3,5	2,6	20	-
K0253.2085X20	наружная резьба	Сталь	светло-серый RAL 7035	M8	32	15,5	19	33	3,5	2,6	20	-
K0253.2086X20	наружная резьба	Сталь	ярко-красный RAL 3020	M8	32	15,5	19	33	3,5	2,6	20	-
K0253.2087X20	наружная резьба	Сталь	ярко-жёлтый RAL 1021	M8	32	15,5	19	33	3,5	2,6	20	-
K0253.208X25	наружная резьба	Сталь	чёрно-серый RAL 7021	M8	32	15,5	19	33	3,5	2,6	25	-
K0253.2081X25	наружная резьба	Сталь	оранжевый RAL 2004	M8	32	15,5	19	33	3,5	2,6	25	-
K0253.2082X25	наружная резьба	Сталь	ярко-зелёный RAL6032	M8	32	15,5	19	33	3,5	2,6	25	-
K0253.2083X25	наружная резьба	Сталь	синий RAL5017	M8	32	15,5	19	33	3,5	2,6	25	-
K0253.2085X25	наружная резьба	Сталь	светло-серый RAL 7035	M8	32	15,5	19	33	3,5	2,6	25	-
K0253.2086X25	наружная резьба	Сталь	ярко-красный RAL 3020	M8	32	15,5	19	33	3,5	2,6	25	-
K0253.2087X25	наружная резьба	Сталь	ярко-жёлтый RAL 1021	M8	32	15,5	19	33	3,5	2,6	25	-
K0253.208X30	наружная резьба	Сталь	чёрно-серый RAL 7021	M8	32	15,5	19	33	3,5	2,6	30	-
K0253.2081X30	наружная резьба	Сталь	оранжевый RAL 2004	M8	32	15,5	19	33	3,5	2,6	30	-
K0253.2082X30	наружная резьба	Сталь	ярко-зелёный RAL6032	M8	32	15,5	19	33	3,5	2,6	30	-
K0253.2083X30	наружная резьба	Сталь	синий RAL5017	M8	32	15,5	19	33	3,5	2,6	30	-
K0253.2085X30	наружная резьба	Сталь	светло-серый RAL 7035	M8	32	15,5	19	33	3,5	2,6	30	-
K0253.2086X30	наружная резьба	Сталь	ярко-красный RAL 3020	M8	32	15,5	19	33	3,5	2,6	30	-
K0253.2087X30	наружная резьба	Сталь	ярко-жёлтый RAL 1021	M8	32	15,5	19	33	3,5	2,6	30	-
K0253.208X40	наружная резьба	Сталь	чёрно-серый RAL 7021	M8	32	15,5	19	33	3,5	2,6	40	-
K0253.2081X40	наружная резьба	Сталь	оранжевый RAL 2004	M8	32	15,5	19	33	3,5	2,6	40	-
K0253.2082X40	наружная резьба	Сталь	ярко-зелёный RAL6032	M8	32	15,5	19	33	3,5	2,6	40	-
K0253.2083X40	наружная резьба	Сталь	синий RAL5017	M8	32	15,5	19	33	3,5	2,6	40	-
K0253.2085X40	наружная резьба	Сталь	светло-серый RAL 7035	M8	32	15,5	19	33	3,5	2,6	40	-
K0253.2086X40	наружная резьба	Сталь	ярко-красный RAL 3020	M8	32	15,5	19	33	3,5	2,6	40	-
K0253.2087X40	наружная резьба	Сталь	ярко-жёлтый RAL 1021	M8	32	15,5	19	33	3,5	2,6	40	-
K0253.310X20	наружная резьба	Сталь	чёрно-серый RAL 7021	M10	40	19	23	41	4	3	20	-
K0253.3101X20	наружная резьба	Сталь	оранжевый RAL 2004	M10	40	19	23	41	4	3	20	-
K0253.3102X20	наружная резьба	Сталь	ярко-зелёный RAL6032	M10	40	19	23	41	4	3	20	-
K0253.3103X20	наружная резьба	Сталь	синий RAL5017	M10	40	19	23	41	4	3	20	-
K0253.3105X20	наружная резьба	Сталь	светло-серый RAL 7035	M10	40	19	23	41	4	3	20	14

Обзор изделий

Номер заказа	Вид резьбы	Материал компонента	Цвет крышки	D	D1	D2	D3	H	H1	H2	L	T
K0253.3106X20	наружная резьба	Сталь	ярко-красный RAL 3020	M10	40	19	23	41	4	3	20	14
K0253.3107X20	наружная резьба	Сталь	ярко-жёлтый RAL 1021	M10	40	19	23	41	4	3	20	14
K0253.310X30	наружная резьба	Сталь	чёрно-серый RAL 7021	M10	40	19	23	41	4	3	30	-
K0253.3101X30	наружная резьба	Сталь	оранжевый RAL 2004	M10	40	19	23	41	4	3	30	-
K0253.3102X30	наружная резьба	Сталь	ярко-зелёный RAL6032	M10	40	19	23	41	4	3	30	-
K0253.3103X30	наружная резьба	Сталь	синий RAL5017	M10	40	19	23	41	4	3	30	-
K0253.3105X30	наружная резьба	Сталь	светло-серый RAL 7035	M10	40	19	23	41	4	3	30	14
K0253.3106X30	наружная резьба	Сталь	ярко-красный RAL 3020	M10	40	19	23	41	4	3	30	14
K0253.3107X30	наружная резьба	Сталь	ярко-жёлтый RAL 1021	M10	40	19	23	41	4	3	30	14
K0253.310X40	наружная резьба	Сталь	чёрно-серый RAL 7021	M10	40	19	23	41	4	3	40	-
K0253.3101X40	наружная резьба	Сталь	оранжевый RAL 2004	M10	40	19	23	41	4	3	40	-
K0253.3102X40	наружная резьба	Сталь	ярко-зелёный RAL6032	M10	40	19	23	41	4	3	40	-
K0253.3103X40	наружная резьба	Сталь	синий RAL5017	M10	40	19	23	41	4	3	40	-
K0253.3105X40	наружная резьба	Сталь	светло-серый RAL 7035	M10	40	19	23	41	4	3	40	14
K0253.3106X40	наружная резьба	Сталь	ярко-красный RAL 3020	M10	40	19	23	41	4	3	40	14
K0253.3107X40	наружная резьба	Сталь	ярко-жёлтый RAL 1021	M10	40	19	23	41	4	3	40	14
K0253.410X20	наружная резьба	Сталь	чёрно-серый RAL 7021	M10	50	24	31	51	5,5	4,5	20	-
K0253.4101X20	наружная резьба	Сталь	оранжевый RAL 2004	M10	50	24	31	51	5,5	4,5	20	-
K0253.4102X20	наружная резьба	Сталь	ярко-зелёный RAL6032	M10	50	24	31	51	5,5	4,5	20	-
K0253.4103X20	наружная резьба	Сталь	синий RAL5017	M10	50	24	31	51	5,5	4,5	20	-
K0253.4105X20	наружная резьба	Сталь	светло-серый RAL 7035	M10	50	24	31	51	5,5	4,5	20	14
K0253.4106X20	наружная резьба	Сталь	ярко-красный RAL 3020	M10	50	24	31	51	5,5	4,5	20	14
K0253.4107X20	наружная резьба	Сталь	ярко-жёлтый RAL 1021	M10	50	24	31	51	5,5	4,5	20	14
K0253.410X30	наружная резьба	Сталь	чёрно-серый RAL 7021	M10	50	24	31	51	5,5	4,5	30	-
K0253.4101X30	наружная резьба	Сталь	оранжевый RAL 2004	M10	50	24	31	51	5,5	4,5	30	-
K0253.4102X30	наружная резьба	Сталь	ярко-зелёный RAL6032	M10	50	24	31	51	5,5	4,5	30	-
K0253.4103X30	наружная резьба	Сталь	синий RAL5017	M10	50	24	31	51	5,5	4,5	30	-
K0253.4105X30	наружная резьба	Сталь	светло-серый RAL 7035	M10	50	24	31	51	5,5	4,5	30	14
K0253.4106X30	наружная резьба	Сталь	ярко-красный RAL 3020	M10	50	24	31	51	5,5	4,5	30	14
K0253.4107X30	наружная резьба	Сталь	ярко-жёлтый RAL 1021	M10	50	24	31	51	5,5	4,5	30	14
K0253.410X40	наружная резьба	Сталь	чёрно-серый RAL 7021	M10	50	24	31	51	5,5	4,5	40	-
K0253.4101X40	наружная резьба	Сталь	оранжевый RAL 2004	M10	50	24	31	51	5,5	4,5	40	-
K0253.4102X40	наружная резьба	Сталь	ярко-зелёный RAL6032	M10	50	24	31	51	5,5	4,5	40	-
K0253.4103X40	наружная резьба	Сталь	синий RAL5017	M10	50	24	31	51	5,5	4,5	40	-
K0253.4105X40	наружная резьба	Сталь	светло-серый RAL 7035	M10	50	24	31	51	5,5	4,5	40	14
K0253.4106X40	наружная резьба	Сталь	ярко-красный RAL 3020	M10	50	24	31	51	5,5	4,5	40	14
K0253.4107X40	наружная резьба	Сталь	ярко-жёлтый RAL 1021	M10	50	24	31	51	5,5	4,5	40	14
K0253.412X20	наружная резьба	Сталь	чёрно-серый RAL 7021	M12	50	24	31	51	5,5	4,5	20	-
K0253.4121X20	наружная резьба	Сталь	оранжевый RAL 2004	M12	50	24	31	51	5,5	4,5	20	-
K0253.4122X20	наружная резьба	Сталь	ярко-зелёный RAL6032	M12	50	24	31	51	5,5	4,5	20	-
K0253.4123X20	наружная резьба	Сталь	синий RAL5017	M12	50	24	31	51	5,5	4,5	20	-
K0253.4125X20	наружная резьба	Сталь	светло-серый RAL 7035	M12	50	24	31	51	5,5	4,5	20	18
K0253.4126X20	наружная резьба	Сталь	ярко-красный RAL 3020	M12	50	24	31	51	5,5	4,5	20	18
K0253.4127X20	наружная резьба	Сталь	ярко-жёлтый RAL 1021	M12	50	24	31	51	5,5	4,5	20	18
K0253.412X30	наружная резьба	Сталь	чёрно-серый RAL 7021	M12	50	24	31	51	5,5	4,5	30	-
K0253.4121X30	наружная резьба	Сталь	оранжевый RAL 2004	M12	50	24	31	51	5,5	4,5	30	-
K0253.4122X30	наружная резьба	Сталь	ярко-зелёный RAL6032	M12	50	24	31	51	5,5	4,5	30	-
K0253.4123X30	наружная резьба	Сталь	синий RAL5017	M12	50	24	31	51	5,5	4,5	30	-
K0253.4125X30	наружная резьба	Сталь	светло-серый RAL 7035	M12	50	24	31	51	5,5	4,5	30	18
K0253.4126X30	наружная резьба	Сталь	ярко-красный RAL 3020	M12	50	24	31	51	5,5	4,5	30	18
K0253.4127X30	наружная резьба	Сталь	ярко-жёлтый RAL 1021	M12	50	24	31	51	5,5	4,5	30	18
K0253.412X40	наружная резьба	Сталь	чёрно-серый RAL 7021	M12	50	24	31	51	5,5	4,5	40	-
K0253.4121X40	наружная резьба	Сталь	оранжевый RAL 2004	M12	50	24	31	51	5,5	4,5	40	-
K0253.4122X40	наружная резьба	Сталь	ярко-зелёный RAL6032	M12	50	24	31	51	5,5	4,5	40	-
K0253.4123X40	наружная резьба	Сталь	синий RAL5017	M12	50	24	31	51	5,5	4,5	40	-
K0253.4125X40	наружная резьба	Сталь	светло-серый RAL 7035	M12	50	24	31	51	5,5	4,5	40	18
K0253.4126X40	наружная резьба	Сталь	ярко-красный RAL 3020	M12	50	24	31	51	5,5	4,5	40	18
K0253.4127X40	наружная резьба	Сталь	ярко-жёлтый RAL 1021	M12	50	24	31	51	5,5	4,5	40	18
K0253.0106X15	наружная резьба	нержавеющая сталь	чёрно-серый RAL 7021	M6	25	12	17	25	3	2	15	-
K0253.01061X15	наружная резьба	нержавеющая сталь	оранжевый RAL 2004	M6	25	12	17	25	3	2	15	-
K0253.01062X15	наружная резьба	нержавеющая сталь	ярко-зелёный RAL6032	M6	25	12	17	25	3	2	15	-
K0253.01063X15	наружная резьба	нержавеющая сталь	синий RAL5017	M6	25	12	17	25	3	2	15	-

