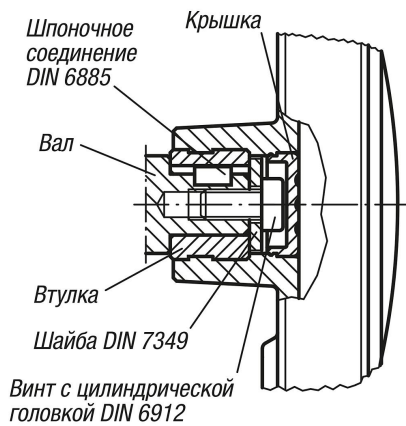


Маховики

Описание товара/фотография продукта



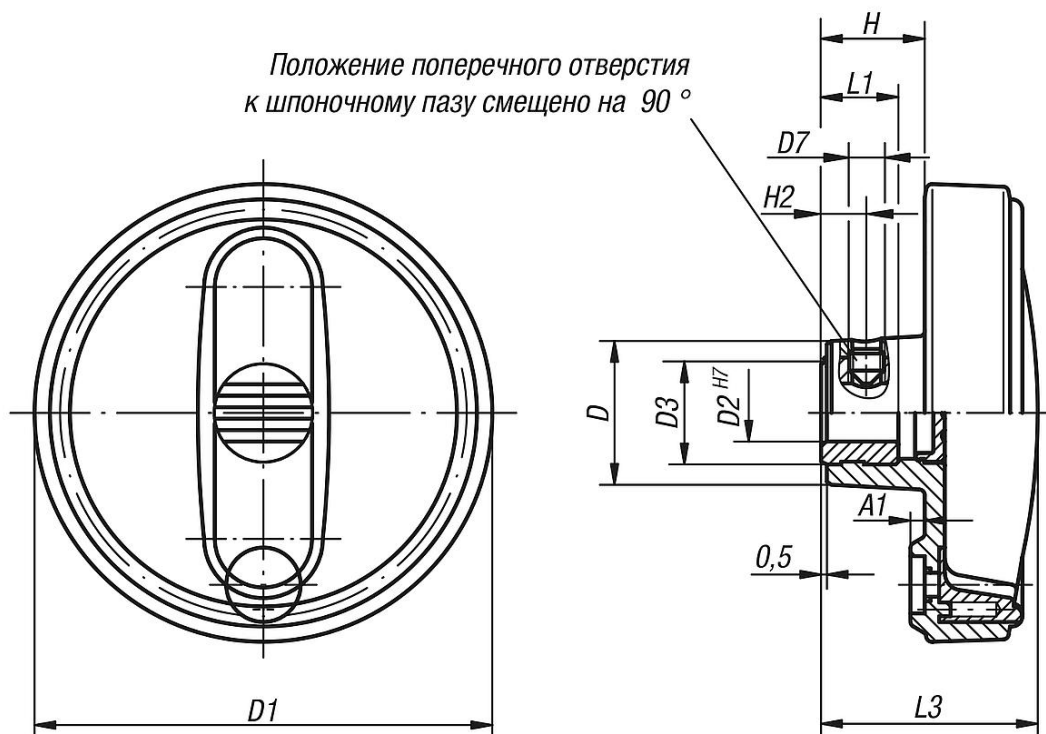
Описание

Материал:
Термопласт, черный.

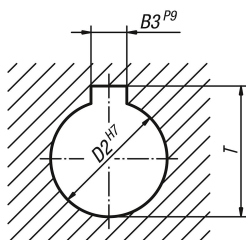
Исполнение:
Стальные части воронёные.

Указание:
Облицовка втулки поставляется в демонтированном виде.
Маховики могут закрепляться на оси вала посредством поперечного штифта или болта с цилиндрической головкой DIN 6912 и шайбы DIN 7349 шпоночным соединением.
Для исполнений с поперечным отверстием производится закрепление путем ввинчивания установочного винта ISO 4027 (DIN 914).

Чертежи



DIN 6885-1



Обзор изделий

Маховики

Номер заказа	Исполнение 1	Исполнение 2	Материал компонента	D	D1	D2	D3	D7	A1	H	H2	L1	L3	B3	T
K0256.108008	калибровое отверстие	без поперечного отверстия	Сталь	25	80	8H7	19	-	2,5	17,5	-	13	37,5	-	-
K0256.108010	калибровое отверстие	без поперечного отверстия	Сталь	25	80	10H7	19	-	2,5	17,5	-	13	37,5	-	-
K0256.108012	калибровое отверстие	без поперечного отверстия	Сталь	25	80	12H7	19	-	2,5	17,5	-	13	37,5	-	-
K0256.210010	калибровое отверстие	без поперечного отверстия	Сталь	28	100	10H7	19	-	3	20	-	13	44	-	-
K0256.210012	калибровое отверстие	без поперечного отверстия	Сталь	28	100	12H7	19	-	3	20	-	13	44	-	-
K0256.312512	калибровое отверстие	без поперечного отверстия	Сталь	35	125	12H7	25	-	4	23,5	-	18,5	53	-	-
K0256.312514	калибровое отверстие	без поперечного отверстия	Сталь	35	125	14H7	25	-	4	23,5	-	18,5	53	-	-
K0256.312516	калибровое отверстие	без поперечного отверстия	Сталь	35	125	16H7	25	-	4	23,5	-	18,5	53	-	-
K0256.416014	калибровое отверстие	без поперечного отверстия	Сталь	45	160	14H7	25	-	5,6	28	-	18,5	64,5	-	-
K0256.416016	калибровое отверстие	без поперечного отверстия	Сталь	45	160	16H7	25	-	5,6	28	-	18,5	64,5	-	-
K0256.10800802	калибровое отверстие с пазом	без поперечного отверстия	Сталь	25	80	8H7	19	-	2,5	17,5	-	13	37,5	2	9
K0256.10801003	калибровое отверстие с пазом	без поперечного отверстия	Сталь	25	80	10H7	19	-	2,5	17,5	-	13	37,5	3	11,4
K0256.10801204	калибровое отверстие с пазом	без поперечного отверстия	Сталь	25	80	12H7	19	-	2,5	17,5	-	13	37,5	4	13,8
K0256.21001003	калибровое отверстие с пазом	без поперечного отверстия	Сталь	28	100	10H7	19	-	3	20	-	13	44	3	11,4
K0256.21001204	калибровое отверстие с пазом	без поперечного отверстия	Сталь	28	100	12H7	19	-	3	20	-	13	44	4	13,8
K0256.31251204	калибровое отверстие с пазом	без поперечного отверстия	Сталь	35	125	12H7	25	-	4	23,5	-	18,5	53	4	13,8
K0256.31251405	калибровое отверстие с пазом	без поперечного отверстия	Сталь	35	125	14H7	25	-	4	23,5	-	18,5	53	5	16,3
K0256.31251605	калибровое отверстие с пазом	без поперечного отверстия	Сталь	35	125	16H7	25	-	4	23,5	-	18,5	53	5	18,3
K0256.41601405	калибровое отверстие с пазом	без поперечного отверстия	Сталь	45	160	14H7	25	-	5,6	28	-	18,5	64,5	5	16,3
K0256.41601605	калибровое отверстие с пазом	без поперечного отверстия	Сталь	45	160	16H7	25	-	5,6	28	-	18,5	64,5	5	18,3
K0256.1080086	калибровое отверстие	с поперечным отверстием	Сталь	25	80	8H7	19	M6	2,5	17,5	7,5	13	37,5	-	-
K0256.1080106	калибровое отверстие	с поперечным отверстием	Сталь	25	80	10H7	19	M6	2,5	17,5	7,5	13	37,5	-	-
K0256.1080126	калибровое отверстие	с поперечным отверстием	Сталь	25	80	12H7	19	M6	2,5	17,5	7,5	13	37,5	-	-
K0256.2100106	калибровое отверстие	с поперечным отверстием	Сталь	28	100	10H7	19	M6	3	20	7,5	13	44	-	-
K0256.2100126	калибровое отверстие	с поперечным отверстием	Сталь	28	100	12H7	19	M6	3	20	7,5	13	44	-	-
K0256.3125126	калибровое отверстие	с поперечным отверстием	Сталь	35	125	12H7	25	M6	4	23,5	7,5	18,5	53	-	-
K0256.3125146	калибровое отверстие	с поперечным отверстием	Сталь	35	125	14H7	25	M6	4	23,5	7,5	18,5	53	-	-
K0256.3125166	калибровое отверстие	с поперечным отверстием	Сталь	35	125	16H7	25	M6	4	23,5	7,5	18,5	53	-	-
K0256.4160146	калибровое отверстие	с поперечным отверстием	Сталь	45	160	14H7	25	M6	5,6	28	7,5	18,5	64,5	-	-
K0256.4160166	калибровое отверстие	с поперечным отверстием	Сталь	45	160	16H7	25	M6	5,6	28	7,5	18,5	64,5	-	-
K0256.108008026	калибровое отверстие с пазом	с поперечным отверстием	Сталь	25	80	8H7	19	M6	2,5	17,5	7,5	13	37,5	2	9
K0256.108010036	калибровое отверстие с пазом	с поперечным отверстием	Сталь	25	80	10H7	19	M6	2,5	17,5	7,5	13	37,5	3	11,4
K0256.108012046	калибровое отверстие с пазом	с поперечным отверстием	Сталь	25	80	12H7	19	M6	2,5	17,5	7,5	13	37,5	4	13,8
K0256.210010036	калибровое отверстие с пазом	с поперечным отверстием	Сталь	28	100	10H7	19	M6	3	20	7,5	13	44	3	11,4
K0256.210012046	калибровое отверстие с пазом	с поперечным отверстием	Сталь	28	100	12H7	19	M6	3	20	7,5	13	44	4	13,8
K0256.312512046	калибровое отверстие с пазом	с поперечным отверстием	Сталь	35	125	12H7	25	M6	4	23,5	7,5	18,5	53	4	13,8
K0256.312514056	калибровое отверстие с пазом	с поперечным отверстием	Сталь	35	125	14H7	25	M6	4	23,5	7,5	18,5	53	5	16,3
K0256.312516056	калибровое отверстие с пазом	с поперечным отверстием	Сталь	35	125	16H7	25	M6	4	23,5	7,5	18,5	53	5	18,3
K0256.416014056	калибровое отверстие с пазом	с поперечным отверстием	Сталь	45	160	14H7	25	M6	5,6	28	7,5	18,5	64,5	5	16,3
K0256.416016056	калибровое отверстие с пазом	с поперечным отверстием	Сталь	45	160	16H7	25	M6	5,6	28	7,5	18,5	64,5	5	18,3

