

Ручки с накаткой, Форма D, с резьбовой втулкой, без крышки

Описание товара/фотография продукта



Описание

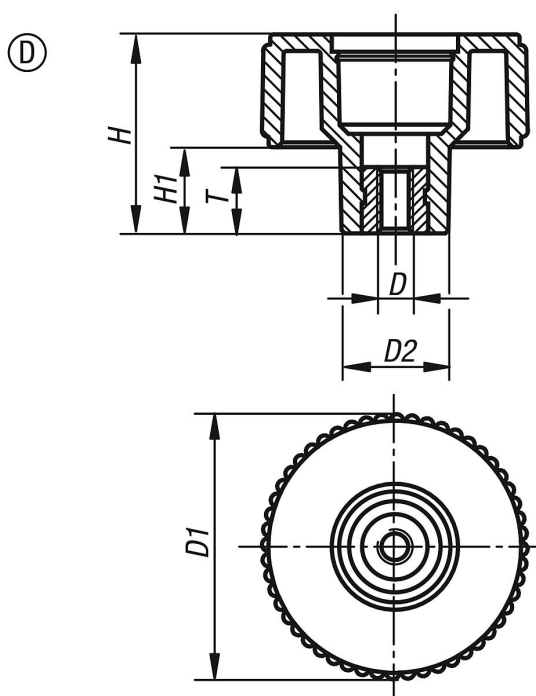
Материал:

Термопласт, цвет черно-серый.
Втулка из стали 5.8.

Исполнение:

Сталь с синим пассивированием.

Чертежи



Обзор изделий

Ручки с накаткой, Форма D, с резьбовой втулкой, без крышкой

Номер заказа	Форма	D	D1	D2	H	H1	T
K0260.1105	D	M5	40	16,5	30	13	10
K0260.1106	D	M6	40	16,5	30	13	10
K0260.1108	D	M8	40	16,5	30	13	14
K0260.1208	D	M8	50	18	35	15	14
K0260.1210	D	M10	50	18	35	15	14
K0260.1310	D	M10	63	22	40	17	14
K0260.1312	D	M12	63	22	40	17	18