

## Рукоятки кривошипные с откидной цилиндрической ручкой, калибровое отверстие без паза

### Описание товара/фотография продукта



### Описание

#### Материал:

Кривошипная рукоятка из термопласта.  
Вращающаяся цилиндрическая ручка из термопласта и стали.

#### Исполнение:

Термопласт, черно-серый.  
Стальные части вороненные.

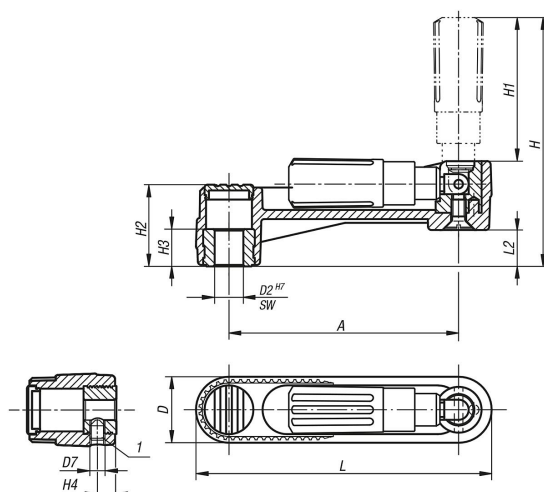
#### Указание:

Облицовка втулки поставляется в разобранном виде.  
Для исполнений с поперечным отверстием производится закрепление винчиванием установочного винта ISO 4027 (DIN 914).

#### Указание на чертеже:

1) Положение поперечного отверстия к шпоночному пазу смещено на 90°

### Чертежи



### Обзор изделий

#### Рукоятки кривошипные с откидной цилиндрической ручкой

Номер заказа	Исполнение 1	Исполнение 2	Материал компонента	A	D	D2	D7	H	H1	H2	H3	H4	L	L2
K0266.1108	калибровое отверстие	без поперечного отверстия	Сталь	80	24	8	-	85,7	49	28,5	13	-	104	12,7
K0266.1110	калибровое отверстие	без поперечного отверстия	Сталь	80	24	10	-	85,7	49	28,5	13	-	104	12,7
K0266.1210	калибровое отверстие	без поперечного отверстия	Сталь	100	29	10	-	105,2	49	35,5	13	-	129	15,7
K0266.1212	калибровое отверстие	без поперечного отверстия	Сталь	100	29	12	-	105,2	59,5	35,5	13	-	129	15,7
K0266.1312	калибровое отверстие	без поперечного отверстия	Сталь	125	36	12	-	140	83	44	18,5	-	161	19,5
K0266.1314	калибровое отверстие	без поперечного отверстия	Сталь	125	36	14	-	140	83	44	18,5	-	161	19,5
K0266.11086	калибровое отверстие	с поперечным отверстием	Сталь	80	24	8	M6	85,7	49	28,5	13	7,5	104	12,7
K0266.11106	калибровое отверстие	с поперечным отверстием	Сталь	80	24	10	M6	85,7	49	28,5	13	7,5	104	12,7
K0266.12106	калибровое отверстие	с поперечным отверстием	Сталь	100	29	10	M6	105,2	59,5	35,5	13	7,5	129	15,7
K0266.12126	калибровое отверстие	с поперечным отверстием	Сталь	100	29	12	M6	105,2	59,5	35,5	13	7,5	129	15,7
K0266.13126	калибровое отверстие	с поперечным отверстием	Сталь	125	36	12	M6	140	83	44	18,5	7,5	161	19,5
K0266.13146	калибровое отверстие	с поперечным отверстием	Сталь	125	36	14	M6	140	83	44	18,5	7,5	161	19,5

