

## Рукоятки кривошипные с вращающейся цилиндрической ручкой, калибровое отверстие с пазом

Описание товара/фотография продукта



### Описание

#### Материал:

Кривошипная рукоятка из термопласта.  
Вращающаяся цилиндрическая ручка из термопласта и стали.

#### Исполнение:

Термопласт, черно-серый.  
Стальные части вороненные.

#### Указание:

Заглушка втулки и цилиндрическая вращающаяся ручка поставляются разобранными.  
При монтаже ось ручки должна завинчиваться в посадочное отверстие. Приводные рукоятки могут быть закреплены на оси вала посредством поперечного штифта или болта с цилиндрической головкой DIN 6912 и шайбы DIN 7349 шпоночным соединением.  
Для исполнений с поперечным отверстием производится закрепление ввинчиванием установочного винта ISO 4027 (DIN 914).

#### Принадлежности:

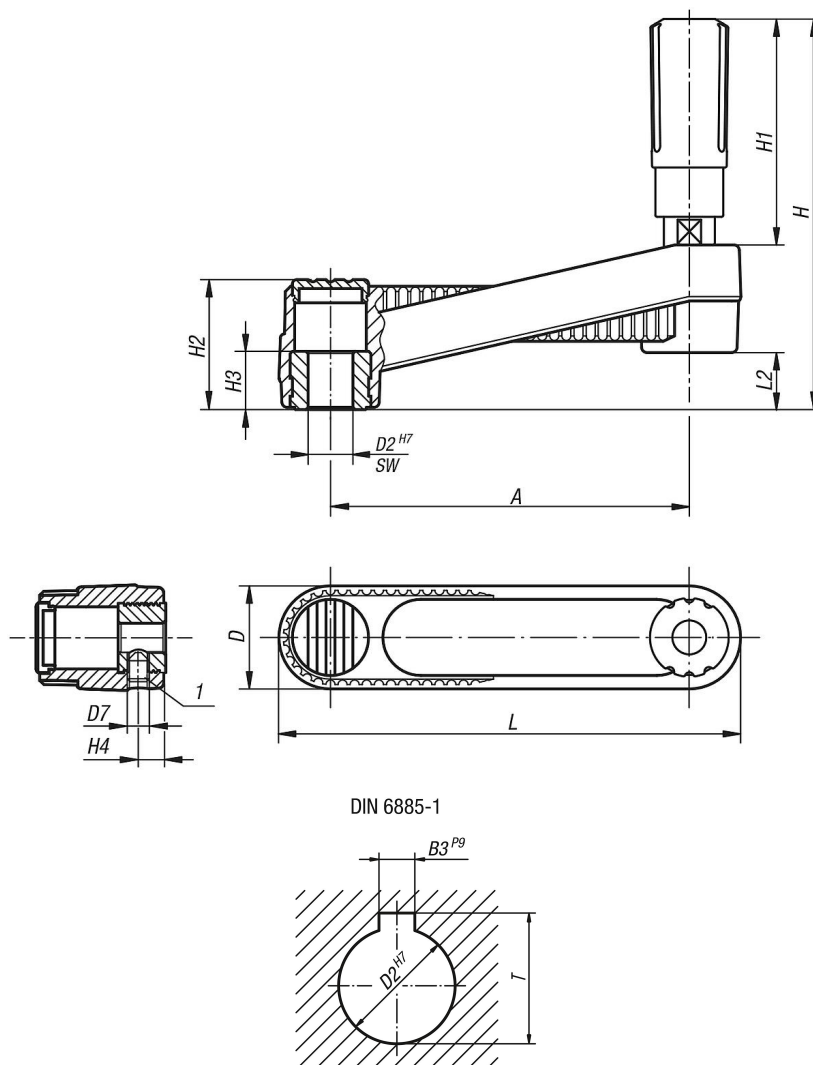
Винты с цилиндрической головкой K1160 с шестигранным углублением, утопленная головка DIN 6912.

#### Указание на чертеже:

1) Положение поперечного отверстия к шпоночному пазу смещено на 90°

## Рукоятки кривошипные с вращающейся цилиндрической ручкой, калибровое отверстие с пазом

Чертежи



### Обзор изделий

Номер заказа	Исполнение 1	Исполнение 2	Материал компонента	A	B3	D	D2	D7	H	H1	H2	H3	H4	L	L2	T
K0659.310802	калибровое отверстие с пазом	без поперечного отверстия	Сталь	80	2	24	8	-	85,8	49,1	28,5	13	-	104	12,7	9
K0659.311003	калибровое отверстие с пазом	без поперечного отверстия	Сталь	80	3	24	10	-	85,8	49,1	28,5	13	-	104	12,7	11,4
K0659.321003	калибровое отверстие с пазом	без поперечного отверстия	Сталь	100	3	29	10	-	107,1	61,4	35,5	13	-	129	15,7	11,4
K0659.321204	калибровое отверстие с пазом	без поперечного отверстия	Сталь	100	4	29	12	-	107,1	61,4	35,5	13	-	129	15,7	13,8
K0659.331204	калибровое отверстие с пазом	без поперечного отверстия	Сталь	125	4	36	12	-	139,5	82,5	44	18,5	-	161	19,5	13,8
K0659.331405	калибровое отверстие с пазом	без поперечного отверстия	Сталь	125	5	36	14	-	139,5	82,5	44	18,5	-	161	19,5	16,3
K0659.3212046	калибровое отверстие с пазом	с поперечным отверстием	Сталь	100	4	29	12	-	107,1	61,4	35,5	13	7,5	129	15,7	13,8
K0659.3210036	калибровое отверстие с пазом	с поперечным отверстием	Сталь	100	3	29	10	-	107,1	61,4	35,5	13	7,5	129	15,7	11,4
K0659.3312046	калибровое отверстие с пазом	с поперечным отверстием	Сталь	125	4	36	12	-	139,5	82,5	44	18,5	7,5	161	19,5	13,8
K0659.3314056	калибровое отверстие с пазом	с поперечным отверстием	Сталь	125	5	36	14	-	139,5	82,5	44	18,5	7,5	161	19,5	16,3
K0659.3108026	калибровое отверстие с пазом	с поперечным отверстием	Сталь	80	2	24	8	-	85,8	49,1	28,5	13	7,5	104	12,7	9
K0659.3110036	калибровое отверстие с пазом	с поперечным отверстием	Сталь	80	3	24	10	-	85,8	49,1	28,5	13	7,5	104	12,7	11,4

Рукоятки кривошипные с вращающейся цилиндрической ручкой, калиброванное отверстие с пазом

