

Рукоятки кривошипные с блокирующей цилиндрической ручкой, калибровое отверстие без паза

Описание товара/фотография продукта



## Описание

### Материал:

Кривошипная рукоятка из термопласта.  
Вращающаяся цилиндрическая ручка из термопласта и стали.

### Исполнение:

Термопласт, черно-серый.  
Стальные части вороненые.

### Указание:

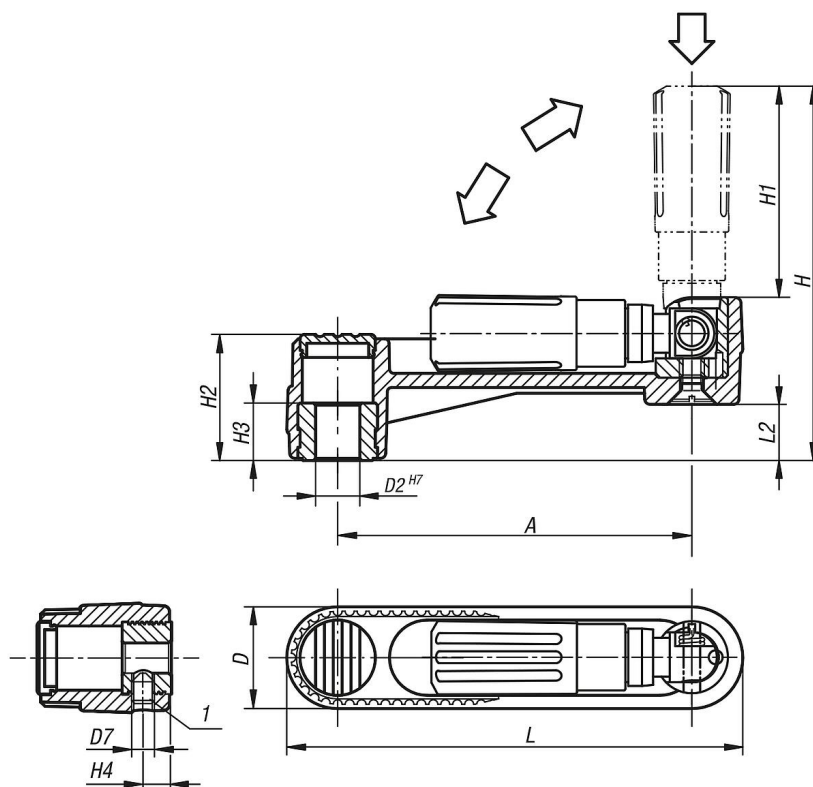
Облицовка втулки поставляется в разобранном виде. Для приведения блокирующей цилиндрической ручки в рабочее положение нужно выполнить два действия:

- повернуть ручку по оси вращения до упора (90°);
- отжать рукоятку в осевом направлении в положение фиксации. В задвинутом положении возможен оборот посредством ручки. Самостоятельное возвращение происходит после высвобождения.

Для исполнений с поперечным отверстием производится закрепление винчиванием установочного винта ISO 4027 (DIN 914).

Рукоятки кривошипные с блокирующей цилиндрической ручкой, калибровое отверстие без паза

Чертежи



## Обзор изделий

### Рукоятки кривошипные с блокирующей цилиндрической ручкой

Номер заказа	Исполнение 1	Исполнение 2	Материал компонента	A	D	D2	D7	H	H1	H2	H3	H4	L	L2
K0268.1108	калибровое отверстие	без поперечного отверстия	Термопласт	80	24	8	-	84,2	47,5	28,5	13	-	104	12,7
K0268.1110	калибровое отверстие	без поперечного отверстия	Термопласт	80	24	10	-	84,2	47,5	28,5	13	-	104	12,7
K0268.1210	калибровое отверстие	без поперечного отверстия	Термопласт	100	29	10	-	104,2	58,5	35,5	13	-	129	15,7
K0268.1212	калибровое отверстие	без поперечного отверстия	Термопласт	100	29	12	-	104,2	58,5	35,5	13	-	129	15,7
K0268.1312	калибровое отверстие	без поперечного отверстия	Термопласт	125	36	12	-	139	82	44	18,5	-	161	19,5
K0268.1314	калибровое отверстие	без поперечного отверстия	Термопласт	125	36	14	-	139	82	44	18,5	-	161	19,5
K0268.11086	калибровое отверстие	с поперечным отверстием	Термопласт	80	24	8	M6	84,2	47,5	28,5	13	7,5	104	12,7
K0268.11106	калибровое отверстие	с поперечным отверстием	Термопласт	80	24	10	M6	84,2	47,5	28,5	13	7,5	104	12,7
K0268.12106	калибровое отверстие	с поперечным отверстием	Термопласт	100	29	10	M6	104,2	58,5	35,5	13	7,5	129	15,7
K0268.12126	калибровое отверстие	с поперечным отверстием	Термопласт	100	29	12	M6	104,2	58,5	35,5	13	7,5	129	15,7
K0268.13126	калибровое отверстие	с поперечным отверстием	Термопласт	125	36	12	M6	139	82	44	18,5	7,5	161	19,5
K0268.13146	калибровое отверстие	с поперечным отверстием	Термопласт	125	36	14	M6	139	82	44	18,5	7,5	161	19,5