

Рукоятки кривошипные с блокирующей цилиндрической ручкой, калибровое отверстие с пазом

Описание товара/фотография продукта



Описание

Материал:

Кривошипная рукоятка из термопласта.
Вращающаяся цилиндрическая ручка из термопласта и стали.

Исполнение:

Термопласт, черно-серый.
Стальные части вороненные.

Указание:

Заглушка втулки устанавливается при монтаже. Приводные рукоятки могут быть закреплены на оси вала посредством поперечного штифта или болта с цилиндрической головкой DIN 6912 и шайбы DIN 7349 шпоночным соединением. Для приведения блокирующей цилиндрической ручки в рабочее положение нужно выполнить два действия:

- повернуть ручку по оси вращения до упора (90°);
- отжать рукоятку в осевом направлении в положение фиксации.

В задвинутом положении возможен оборот посредством ручки.

Самостоятельное возвращение происходит после высвобождения.

Для исполнений с поперечным отверстием производится закрепление ввинчиванием установочного винта ISO 4027 (DIN 914).

Принадлежности:

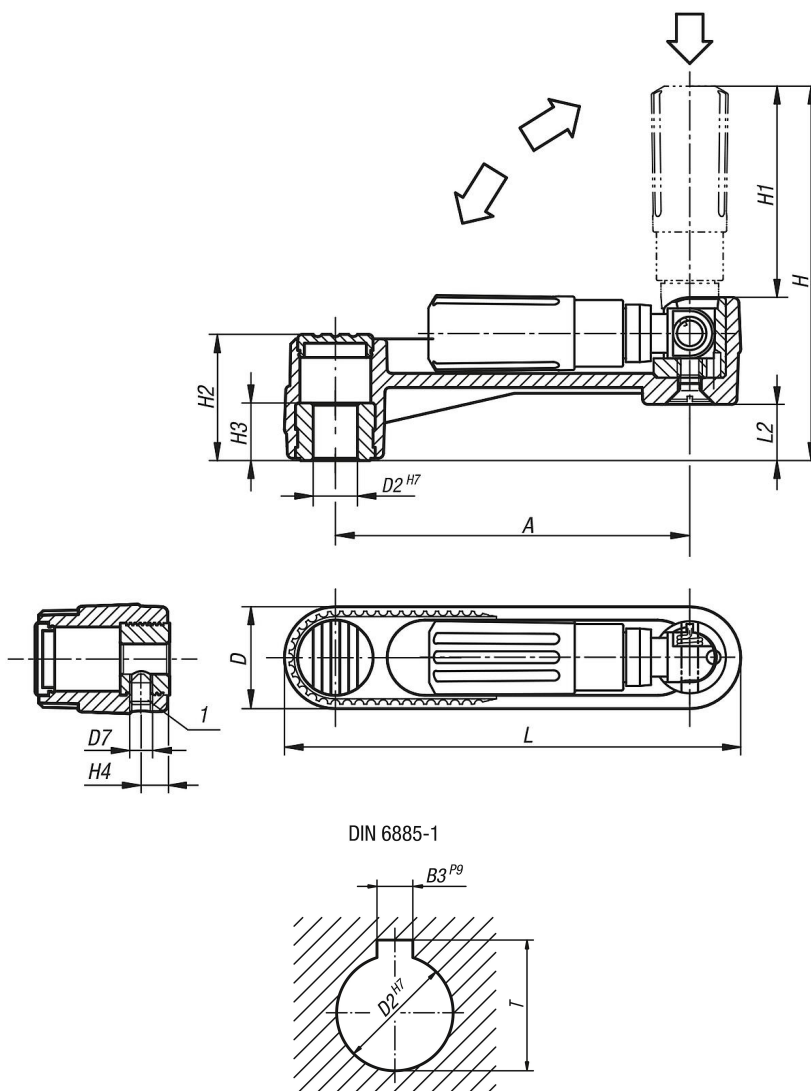
Винты с цилиндрической головкой K1160 с шестигранным углублением, утопленная головка DIN 6912.

Указание на чертеже:

- 1) Положение поперечного отверстия к шпоночному пазу смещено на 90°

Рукоятки кривошипные с блокирующей цилиндрической ручкой, калибровое отверстие с пазом

Чертежи



Обзор изделий

Номер заказа	Исполнение 1	Исполнение 2	Материал компонента	A	B3	D	D2	D7	H	H1	H2	H3	H4	L	L2	T
K0268.110802	калибровое отверстие с пазом	без поперечного отверстия	Термопласт	80	2	24	8	-	84,2	47,5	28,5	13	-	104	12,7	9
K0268.111003	калибровое отверстие с пазом	без поперечного отверстия	Термопласт	80	3	24	10	-	84,2	47,5	28,5	13	-	104	12,7	11,4
K0268.121003	калибровое отверстие с пазом	без поперечного отверстия	Термопласт	100	3	29	10	-	104,2	58,5	35,5	13	-	129	15,7	11,4
K0268.121204	калибровое отверстие с пазом	без поперечного отверстия	Термопласт	100	4	29	12	-	104,2	58,5	35,5	13	-	129	15,7	13,8
K0268.131204	калибровое отверстие с пазом	без поперечного отверстия	Термопласт	125	4	36	12	-	139	82	44	18,5	-	161	19,5	13,8
K0268.131405	калибровое отверстие с пазом	без поперечного отверстия	Термопласт	125	5	36	14	-	139	82	44	18,5	-	161	19,5	16,3
K0268.1108026	калибровое отверстие с пазом	с поперечным отверстием	Термопласт	80	2	24	8	M6	84,2	47,5	28,5	13	7,5	104	12,7	9
K0268.1110036	калибровое отверстие с пазом	с поперечным отверстием	Термопласт	80	3	24	10	M6	84,2	47,5	28,5	13	7,5	104	12,7	11,4
K0268.1210036	калибровое отверстие с пазом	с поперечным отверстием	Термопласт	100	3	29	10	M6	104,2	58,5	35,5	13	7,5	129	15,7	11,4
K0268.1212046	калибровое отверстие с пазом	с поперечным отверстием	Термопласт	100	4	29	12	M6	104,2	58,5	35,5	13	7,5	129	15,7	13,8
K0268.1312046	калибровое отверстие с пазом	с поперечным отверстием	Термопласт	125	4	36	12	M6	139	82	44	18,5	7,5	161	19,5	13,8
K0268.1314056	калибровое отверстие с пазом	с поперечным отверстием	Термопласт	125	5	36	14	M6	139	82	44	18,5	7,5	161	19,5	16,3

Рукоятки кривошипные с блокирующей цилиндрической ручкой, калиброванное отверстие с пазом

Обзор изделий
