

Ручки-барашки, нержавеющая сталь

Описание товара/фотография продукта



Описание

Материал:

Нержавеющая сталь 1.4308.

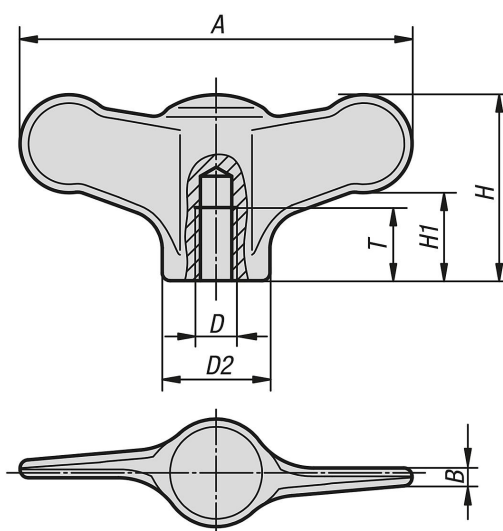
Исполнение:

полированный или с пескоструйной обработкой.

По запросу:

Ручки-барашки наружной резьбой.

Чертежи



Обзор изделий

Ручки-барашки из нержавеющей стали с внутренней резьбой

Номер заказа	Цвет основы	A	B	D	D2	H	H1	T
K0273.904	полированный	38	1,7	M4	10,5	18	8,5	9
K0273.905	полированный	38	1,7	M5	10,5	18	8,5	9
K0273.906	полированный	38	1,7	M6	10,5	18	8,5	9
K0273.105	полированный	50	2,3	M5	14	24	11,5	12
K0273.106	полированный	50	2,3	M6	14	24	11,5	12
K0273.208	полированный	75	3,4	M8	21	35	16,5	15
K0273.210	полированный	75	3,4	M10	21	35	16,5	15
K0273.9041	отпескоструенный	38	1,7	M4	10,5	18	8,5	9
K0273.9051	отпескоструенный	38	1,7	M5	10,5	18	8,5	9
K0273.9061	отпескоструенный	38	1,7	M6	10,5	18	8,5	9
K0273.1051	отпескоструенный	50	2,3	M5	14	24	11,5	12
K0273.1061	отпескоструенный	50	2,3	M6	14	24	11,5	12
K0273.2081	отпескоструенный	75	3,4	M8	21	35	16,5	15
K0273.2101	отпескоструенный	75	3,4	M10	21	35	16,5	15

