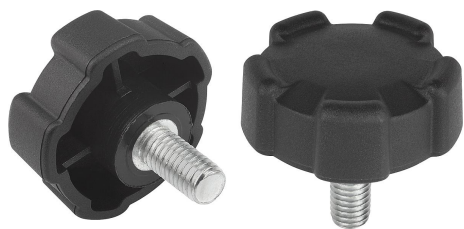


Ручки пятилепестковые, с наружной резьбой

Описание товара/фотография продукта



Описание

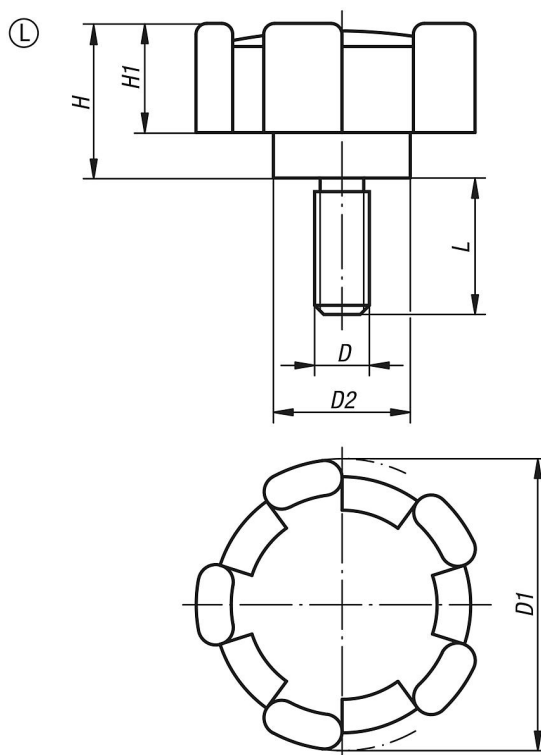
Материал:

Термопласт черно-серый.
Резьбовой палец из стали 5.8.

Исполнение:

Сталь с синим пассивированием.

Чертежи



Обзор изделий

Ручки пятилепестковые, с наружной резьбой

Номер заказа	Форма	D	D1	D2	H	H1	L
K0276.320615	L	M6	32	15	17	12	15
K0276.400816	L	M8	40	18	20,5	14,5	16
K0276.501020	L	M10	50	20	25	18	20