

Ручки с крутящим моментом внутренняя резьба

Описание товара/фотография продукта



 черно-серый RAL 7021	 чистый оранжевый RAL 2004	 сигнально-зелёный RAL 6032	 синий насыщенный RAL 5017
 светло-серый RAL 7035	 красный насыщенный RAL 3020	 рапсово-жёлтый RAL 1021	

Описание

Материал:

Термопласт, цвет черно-серый.
Втулка из стали.

Исполнение:

Втулка вороненая.

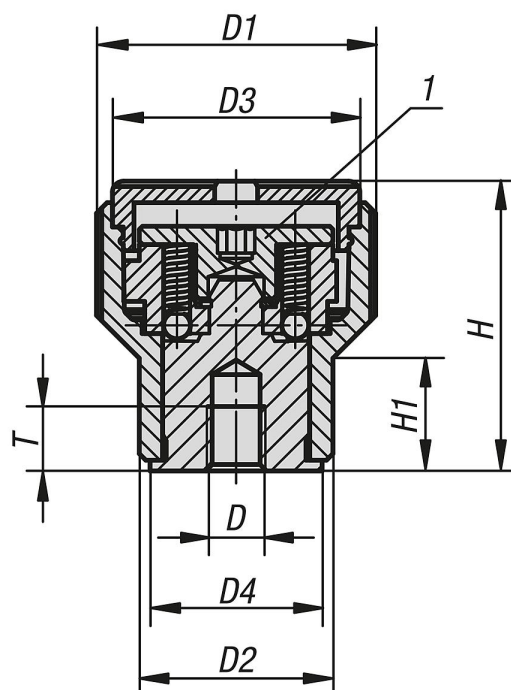
Указание:

Необходимый крутящий момент устанавливается при помощи регулировочного винта. При достижении установленного крутящего момента ручка свободно прокручивается.

Указание на чертеже:

1) Регулировочный винт для установки крутящего момента

Чертежи



Обзор изделий

Ручки с крутящим моментом внутренняя резьба

Номер заказа	Вид резьбы	Материал компонента	Цвет крышки	Размер	D	D1	D2	D3	D4	H	H1	T	Крутящий момент Nm
K0277.205	внутренняя резьба	Сталь	чёрно-серый RAL 7021	2	M5	26	18	23	16	27	10,5	5	0,1 - 0,3
K0277.2051	внутренняя резьба	Сталь	оранжевый RAL 2004	2	M5	26	18	23	16	27	10,5	5	0,1 - 0,3
K0277.2052	внутренняя резьба	Сталь	ярко-зелёный RAL6032	2	M5	26	18	23	16	27	10,5	5	0,1 - 0,3
K0277.2053	внутренняя резьба	Сталь	синий RAL5017	2	M5	26	18	23	16	27	10,5	5	0,1 - 0,3
K0277.2055	внутренняя резьба	Сталь	светло-серый RAL 7035	2	M5	26	18	23	16	27	10,5	5	0,1 - 0,3
K0277.2056	внутренняя резьба	Сталь	ярко-красный RAL 3020	2	M5	26	18	23	16	27	10,5	5	0,1 - 0,3
K0277.2057	внутренняя резьба	Сталь	ярко-жёлтый RAL 1021	2	M5	26	18	23	16	27	10,5	5	0,1 - 0,3

Ручки с крутящим моментом внутренняя резьба

Обзор изделий

Номер заказа	Вид резьбы	Материал компонента	Цвет крышки	Размер	D	D1	D2	D3	D4	H	H1	T	Крутящий момент Nm
K0277.206	внутренняя резьба	Сталь	чёрно-серый RAL 7021	2	M6	26	18	23	16	27	10,5	6	0,1 - 0,3
K0277.2061	внутренняя резьба	Сталь	оранжевый RAL 2004	2	M6	26	18	23	16	27	10,5	6	0,1 - 0,3
K0277.2062	внутренняя резьба	Сталь	ярко-зелёный RAL6032	2	M6	26	18	23	16	27	10,5	6	0,1 - 0,3
K0277.2063	внутренняя резьба	Сталь	синий RAL5017	2	M6	26	18	23	16	27	10,5	6	0,1 - 0,3
K0277.2065	внутренняя резьба	Сталь	светло-серый RAL 7035	2	M6	26	18	23	16	27	10,5	6	0,1 - 0,3
K0277.2066	внутренняя резьба	Сталь	ярко-красный RAL 3020	2	M6	26	18	23	16	27	10,5	6	0,1 - 0,3
K0277.2067	внутренняя резьба	Сталь	ярко-жёлтый RAL 1021	2	M6	26	18	23	16	27	10,5	6	0,1 - 0,3
K0277.306	внутренняя резьба	Сталь	чёрно-серый RAL 7021	3	M6	34	22	31	20	37,5	14,5	10	0,1 - 0,3
K0277.3061	внутренняя резьба	Сталь	оранжевый RAL 2004	3	M6	34	22	31	20	37,5	14,5	10	0,1 - 0,3
K0277.3062	внутренняя резьба	Сталь	ярко-зелёный RAL6032	3	M6	34	22	31	20	37,5	14,5	10	0,1 - 0,3
K0277.3063	внутренняя резьба	Сталь	синий RAL5017	3	M6	34	22	31	20	37,5	14,5	10	0,1 - 0,3
K0277.3065	внутренняя резьба	Сталь	светло-серый RAL 7035	3	M6	34	22	31	20	37,5	14,5	10	0,1 - 0,3
K0277.3066	внутренняя резьба	Сталь	ярко-красный RAL 3020	3	M6	34	22	31	20	37,5	14,5	10	0,1 - 0,3
K0277.3067	внутренняя резьба	Сталь	ярко-жёлтый RAL 1021	3	M6	34	22	31	20	37,5	14,5	10	0,1 - 0,3
K0277.308	внутренняя резьба	Сталь	чёрно-серый RAL 7021	3	M8	34	22	31	20	37,5	14,5	14	0,1 - 0,3
K0277.3081	внутренняя резьба	Сталь	оранжевый RAL 2004	3	M8	34	22	31	20	37,5	14,5	14	0,1 - 0,3
K0277.3082	внутренняя резьба	Сталь	ярко-зелёный RAL6032	3	M8	34	22	31	20	37,5	14,5	14	0,1 - 0,3
K0277.3083	внутренняя резьба	Сталь	синий RAL5017	3	M8	34	22	31	20	37,5	14,5	14	0,1 - 0,3
K0277.3085	внутренняя резьба	Сталь	светло-серый RAL 7035	3	M8	34	22	31	20	37,5	14,5	14	0,1 - 0,3
K0277.3086	внутренняя резьба	Сталь	ярко-красный RAL 3020	3	M8	34	22	31	20	37,5	14,5	14	0,1 - 0,3
K0277.3087	внутренняя резьба	Сталь	ярко-жёлтый RAL 1021	3	M8	34	22	31	20	37,5	14,5	14	0,1 - 0,3